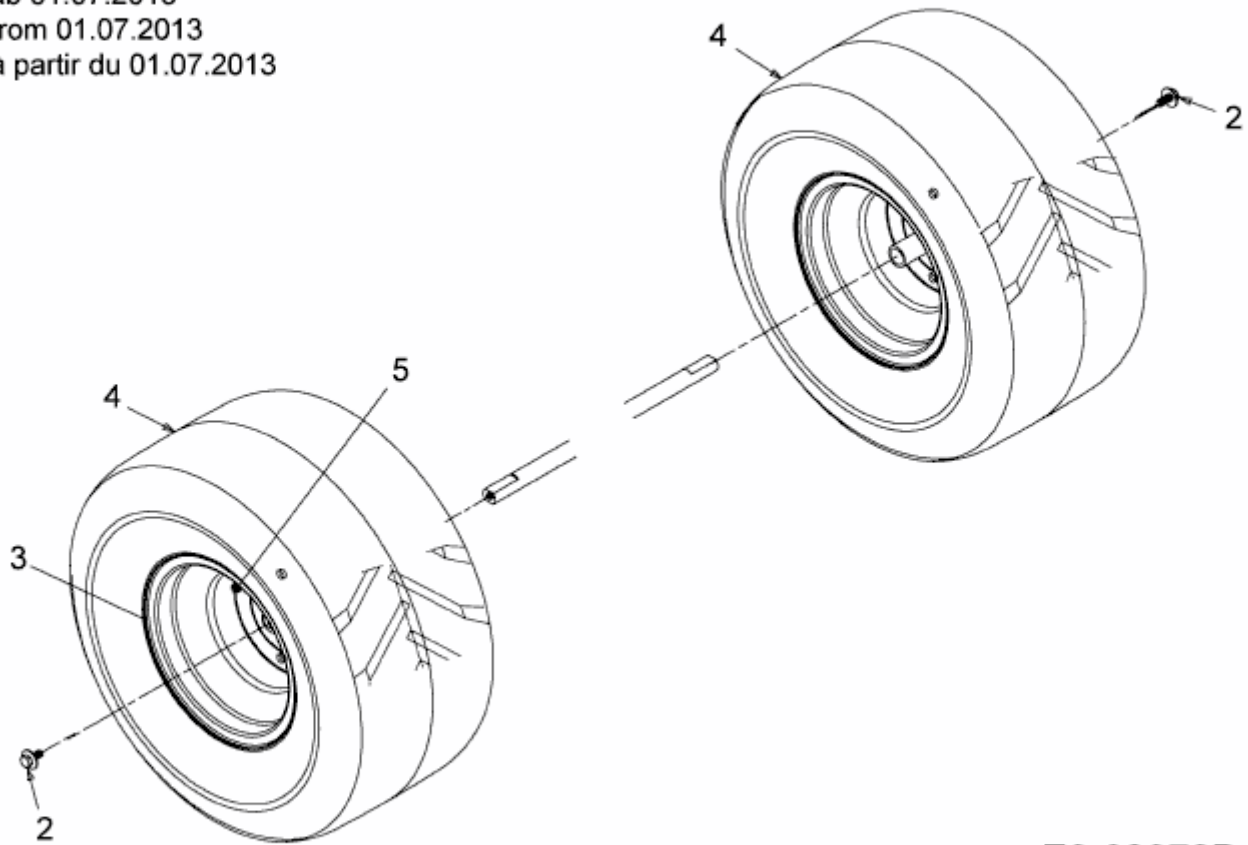


ab 01.07.2013  
from 01.07.2013  
à partir du 01.07.2013



E3-02378B-01