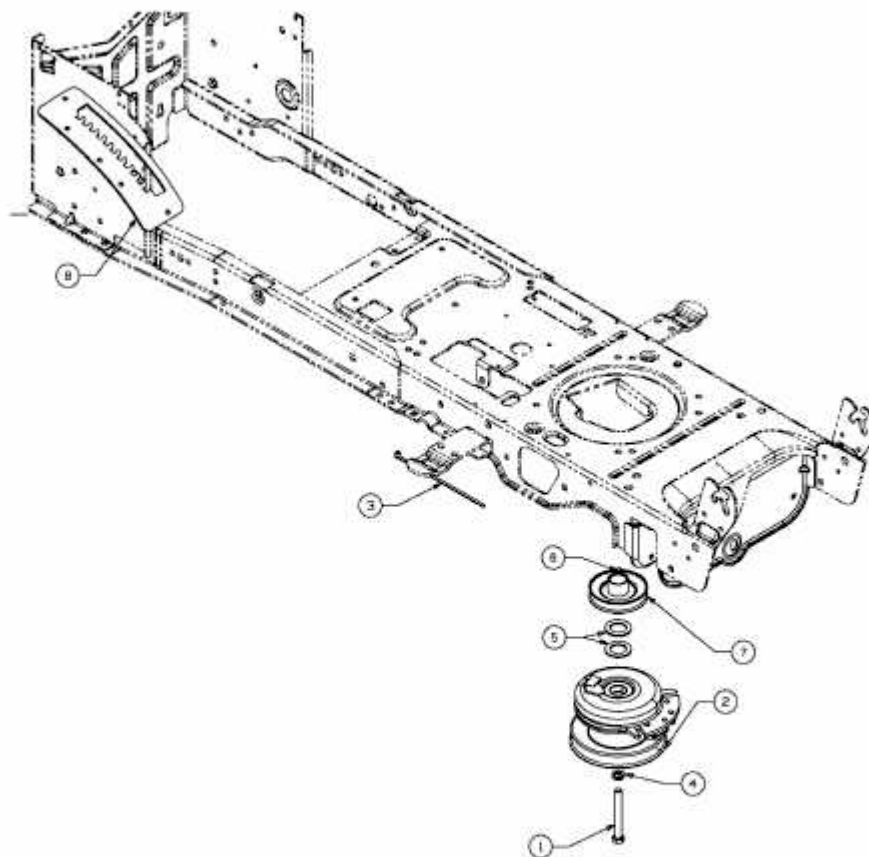


CC 1022 KHG > 13AF91AG603 (2012) > ELEKTROMAGNETKUPPLUNG,
MOTORKEILRIEMENSCHLEIBE



E3-04594B-01