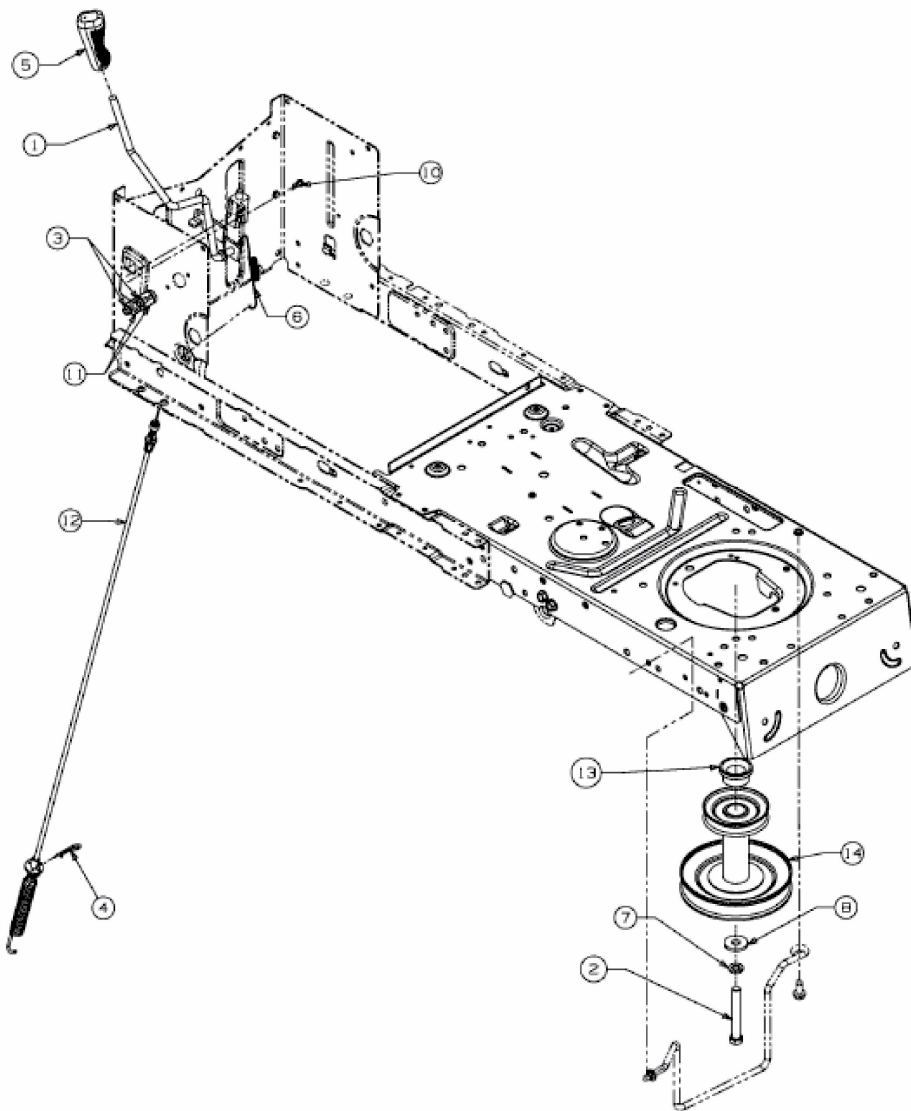


SAEL 108/22 HK > 13AF79KG632 (2010) > MÄHWERKSEINSCHALTUNG,
MOTORKEILRIEMENSCHIBE



E3-04373A-01