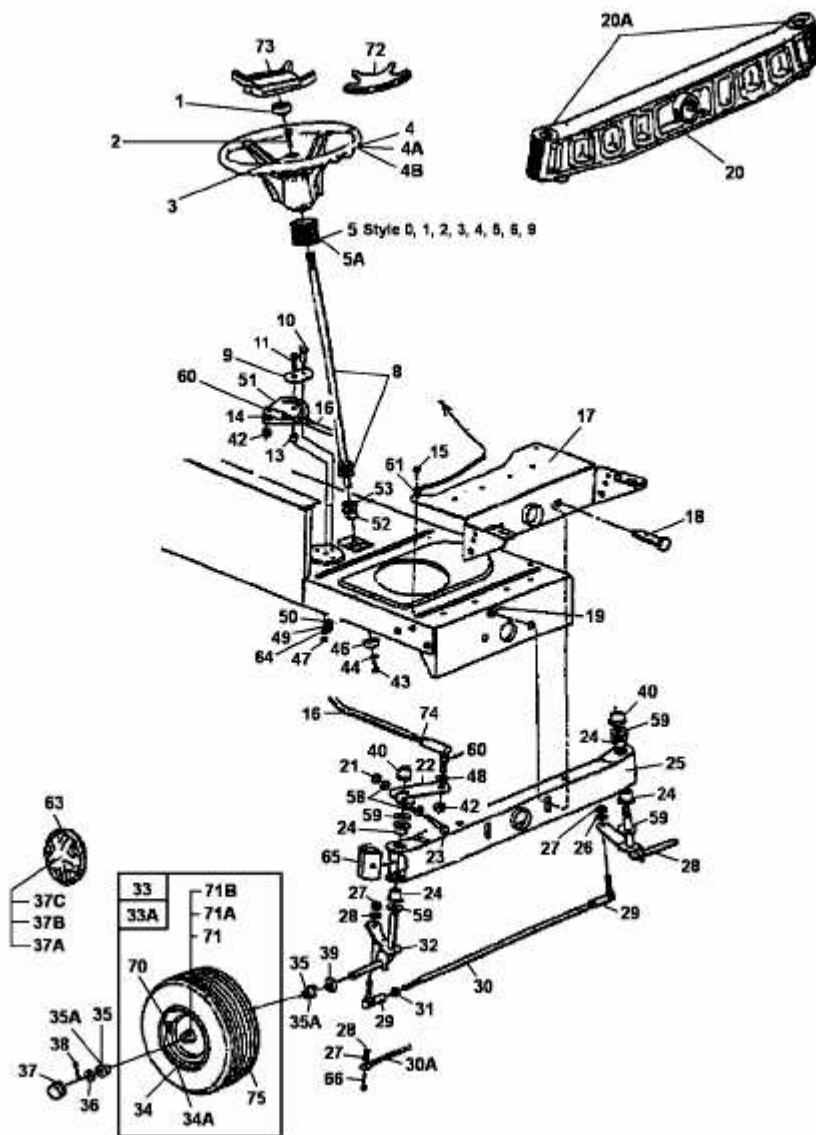


E 160 > 13AF765N678 (1998) > LENKUNG, RÄDER VORNE, VORDERACHSE



fig