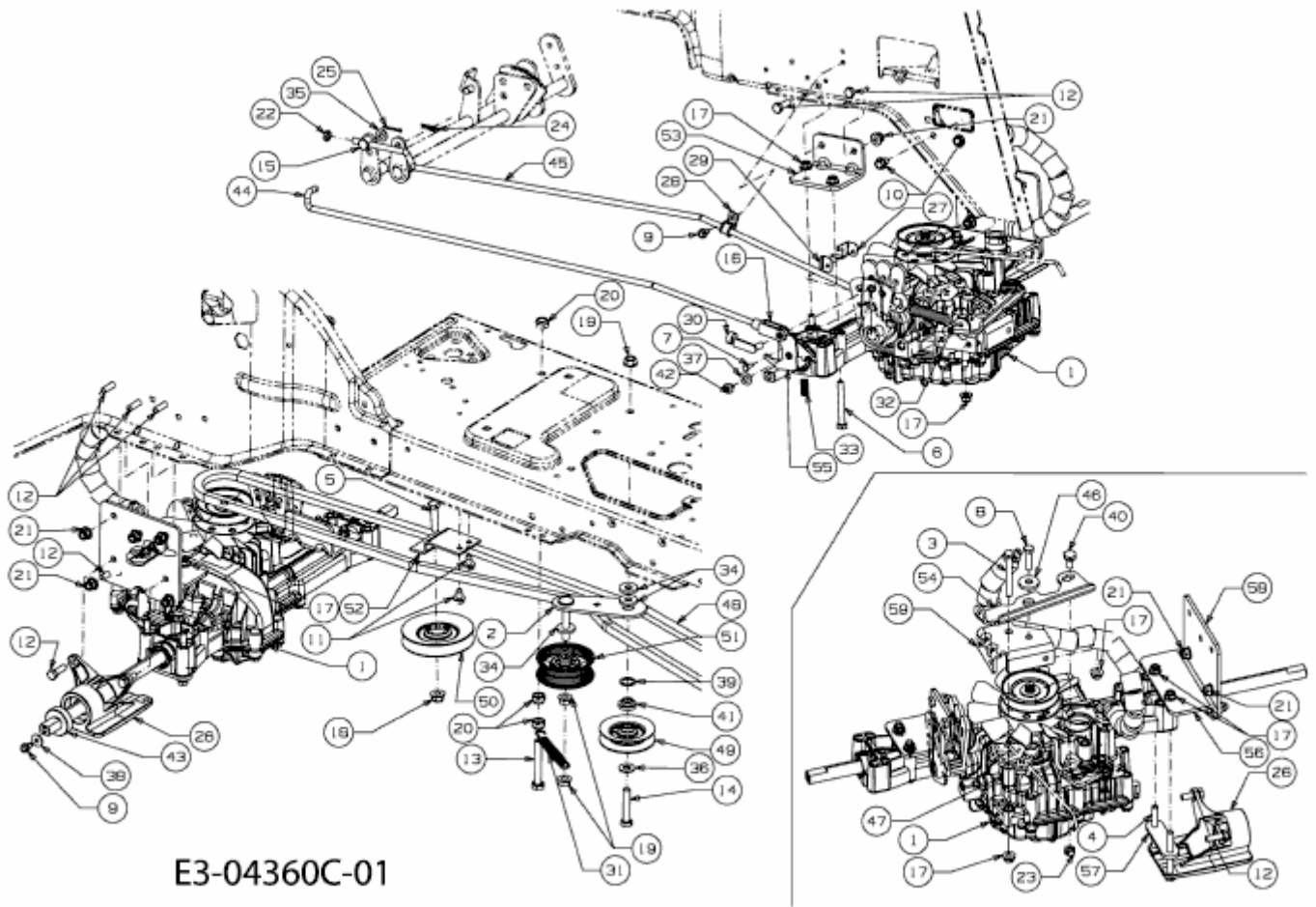


HN 5220 K > 13AF51YN643 (2010) > FAHRANTRIEB



E3-04360C-01