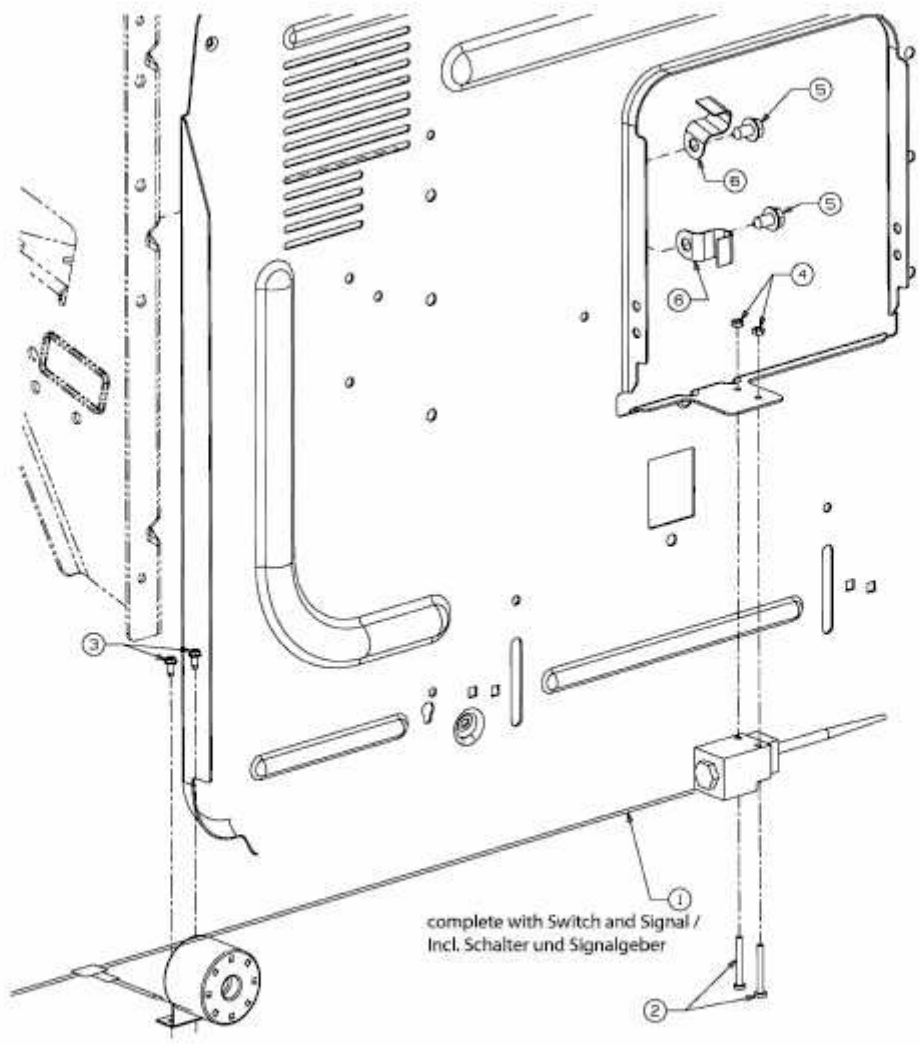


HN 5220 K > 13AF51YN443 (2010) > FÜLLSTANDSANZEIGE



E3-02081C-01