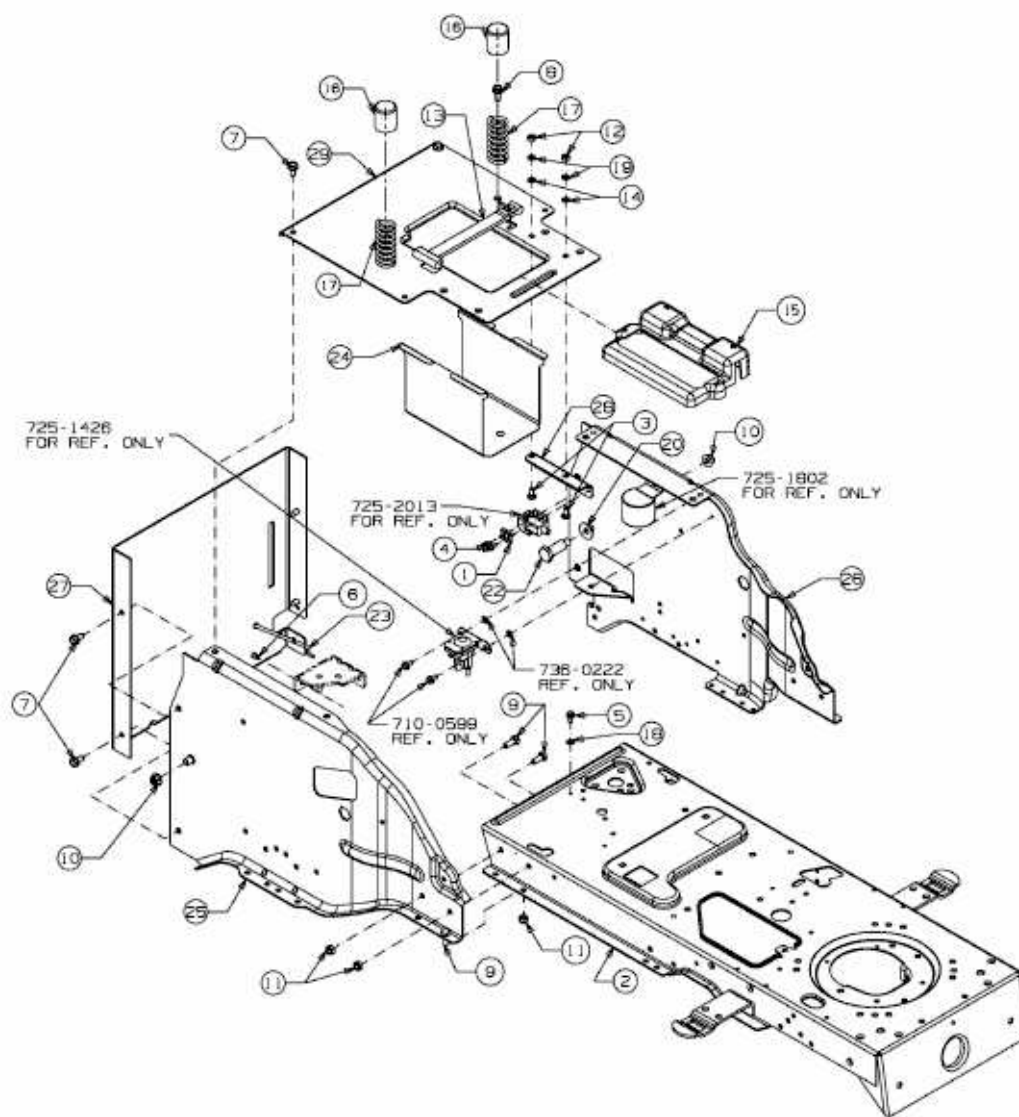


HS 5220 K > 13AF51YI443 (2011) > RAHMEN



E3-04926B-01