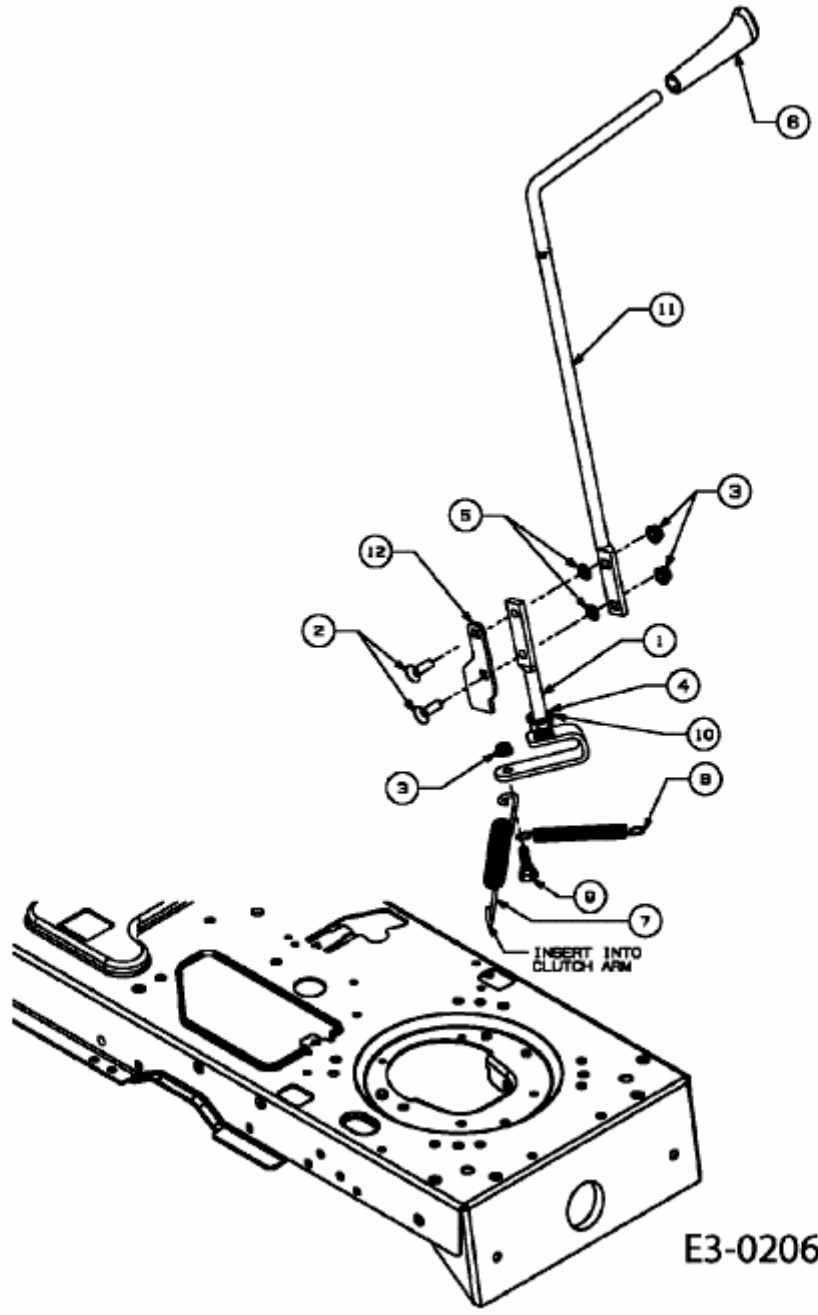


HS 5220 K > 13AF51YI443 (2009) > MÄHWERKSEINSCHALTUNG



E3-02062B-01