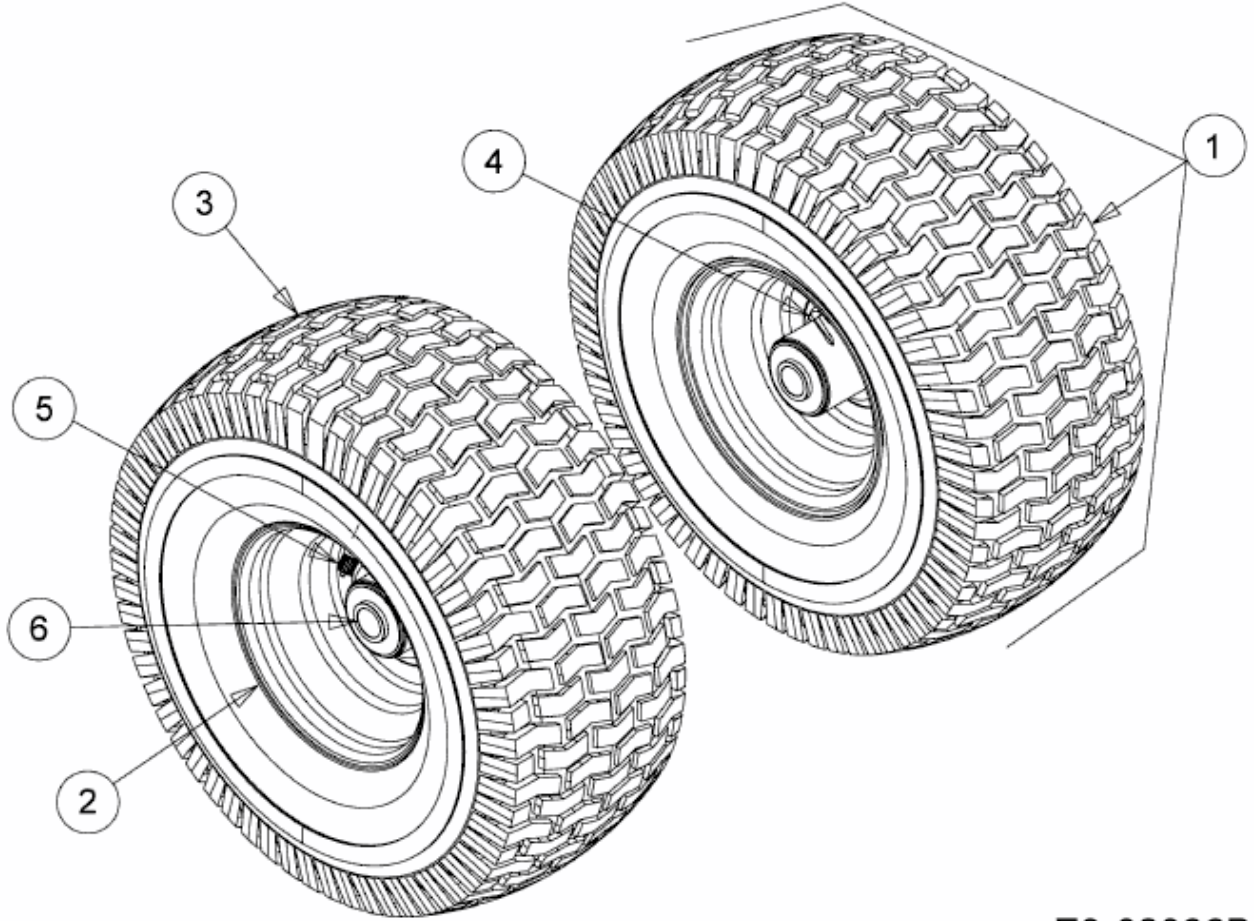


GLX 105 RHL-SK > 13AF51GN490 (2009) > RÄDER VORNE 15X6



E3-02086B-01