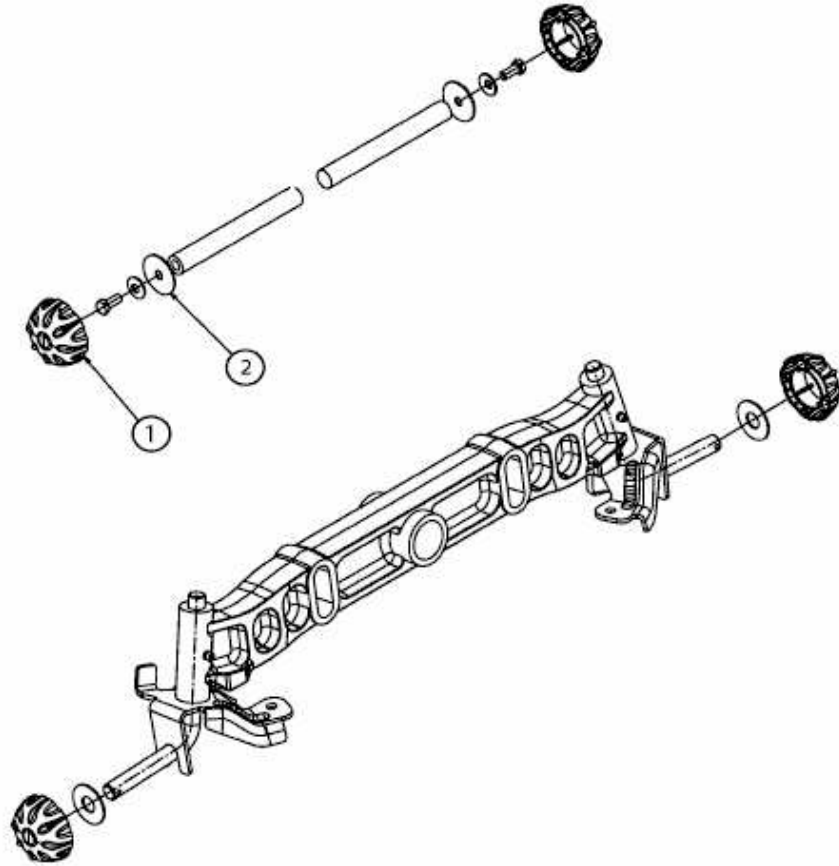


GLX 105 RHL-SK > 13AF51GN490 (2009) > RADKAPPEN



E3-02001A-01