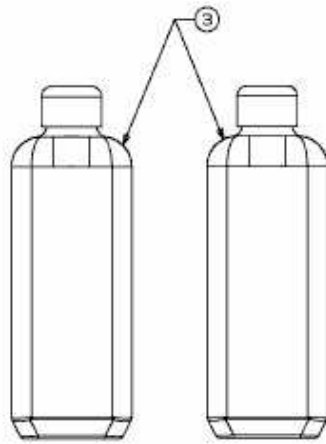
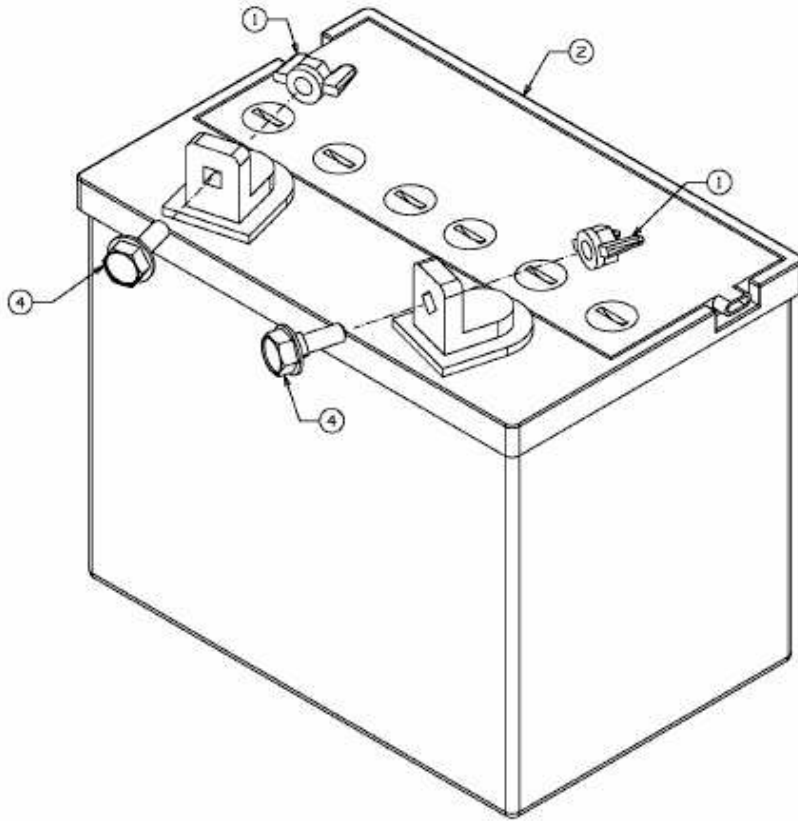


GLX 105 RHL-SK > 13AF51GN490 (2009) > BATTERIE



E3-02023C-01