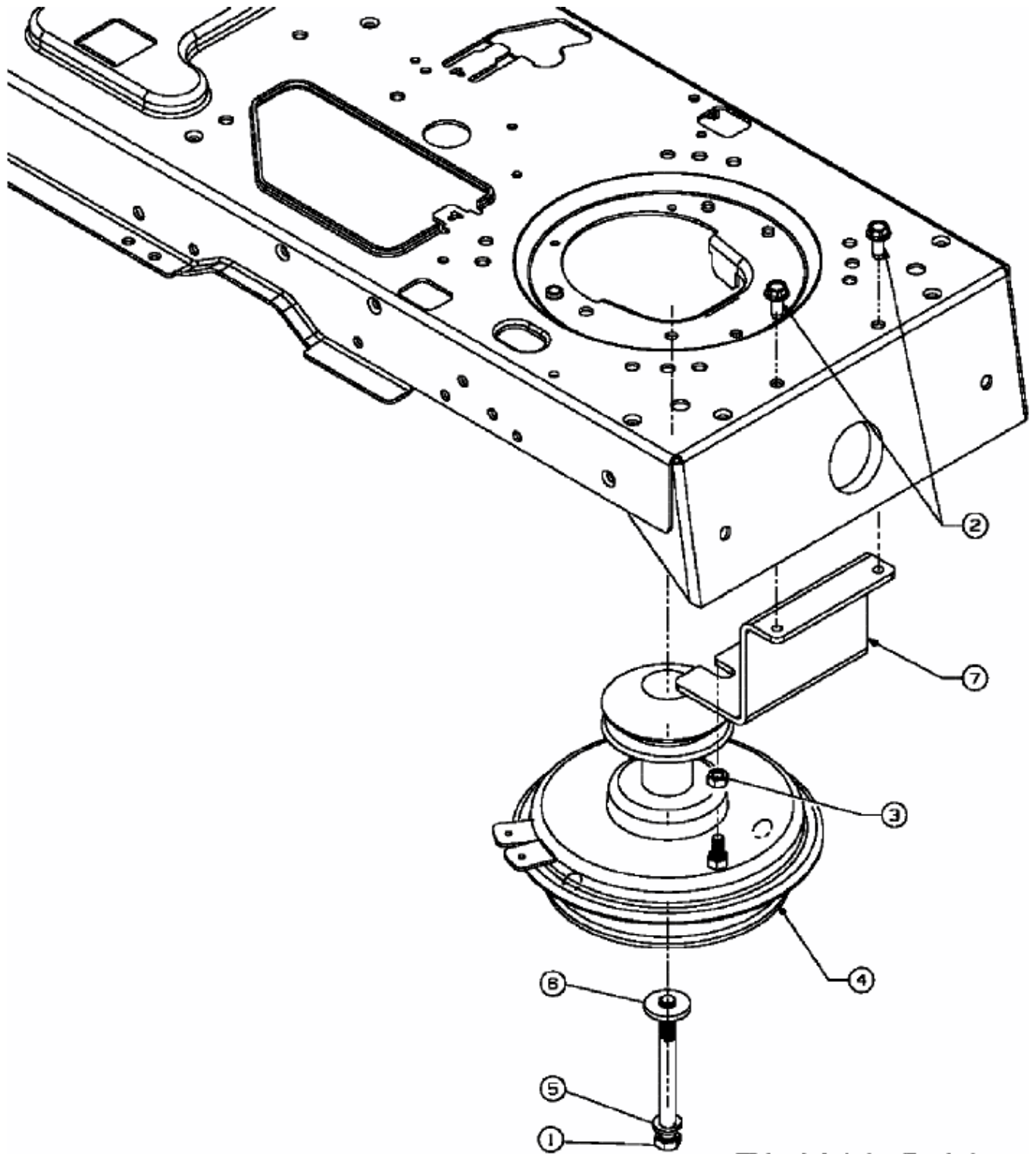


GLX 105 RHL-SK > 13AF51GN490 (2009) > MOTORKEILRIEMENSCHLEIBE



E3-02064B-01