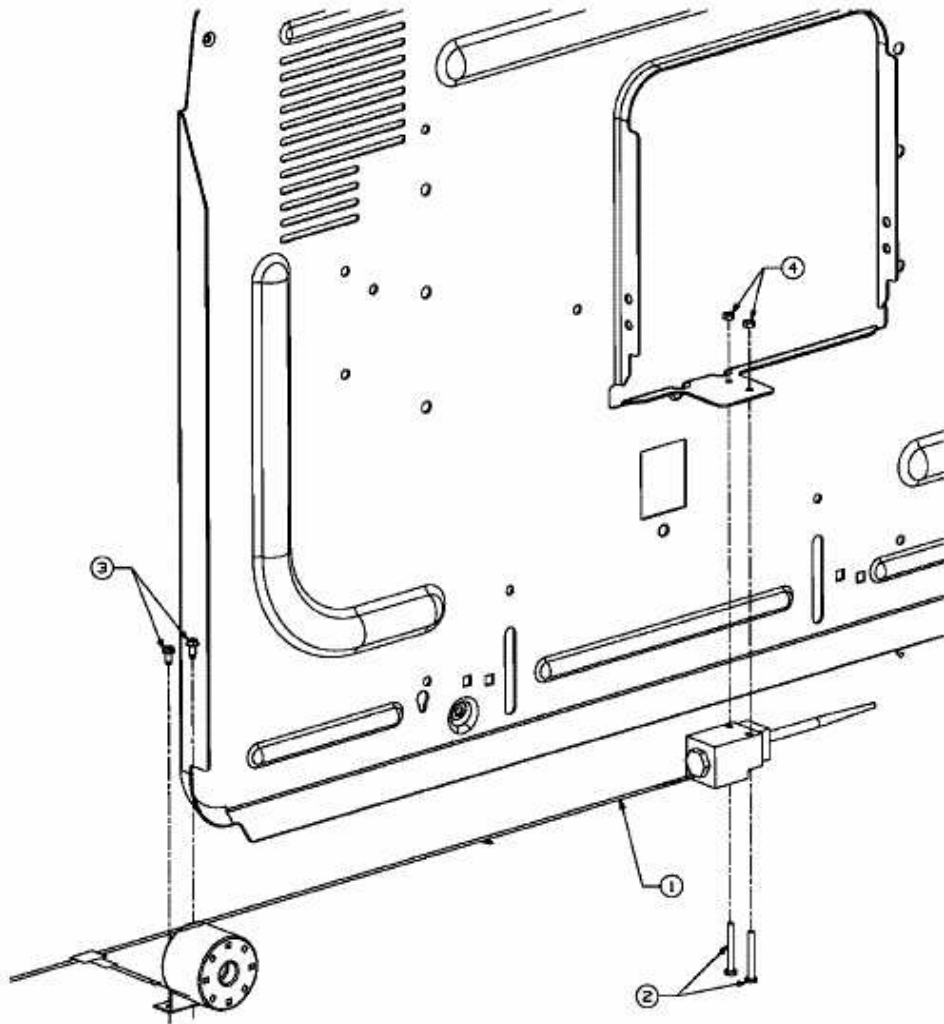


GLX 105 RHL-SK > 13AF51GN490 (2009) > FÜLLSTANDSANZEIGE



E3-02081B-01