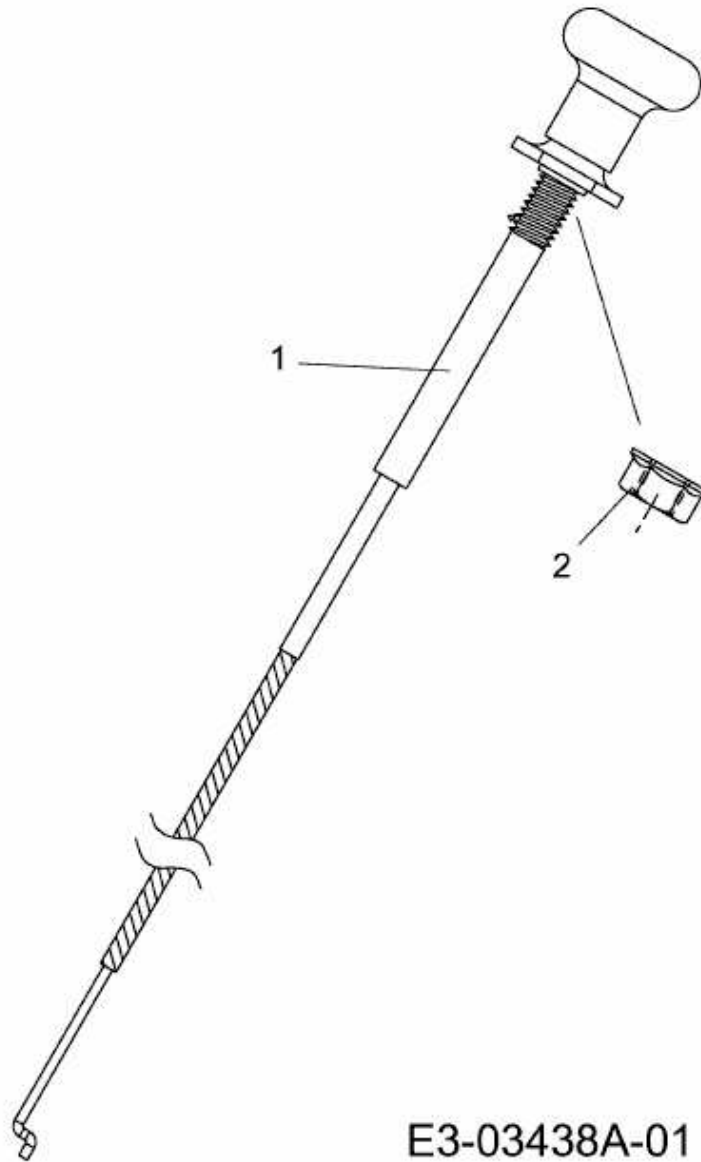


GLX 105 RHL-SK > 13AF51GN490 (2009) > CHOKEZUG



E3-03438A-01