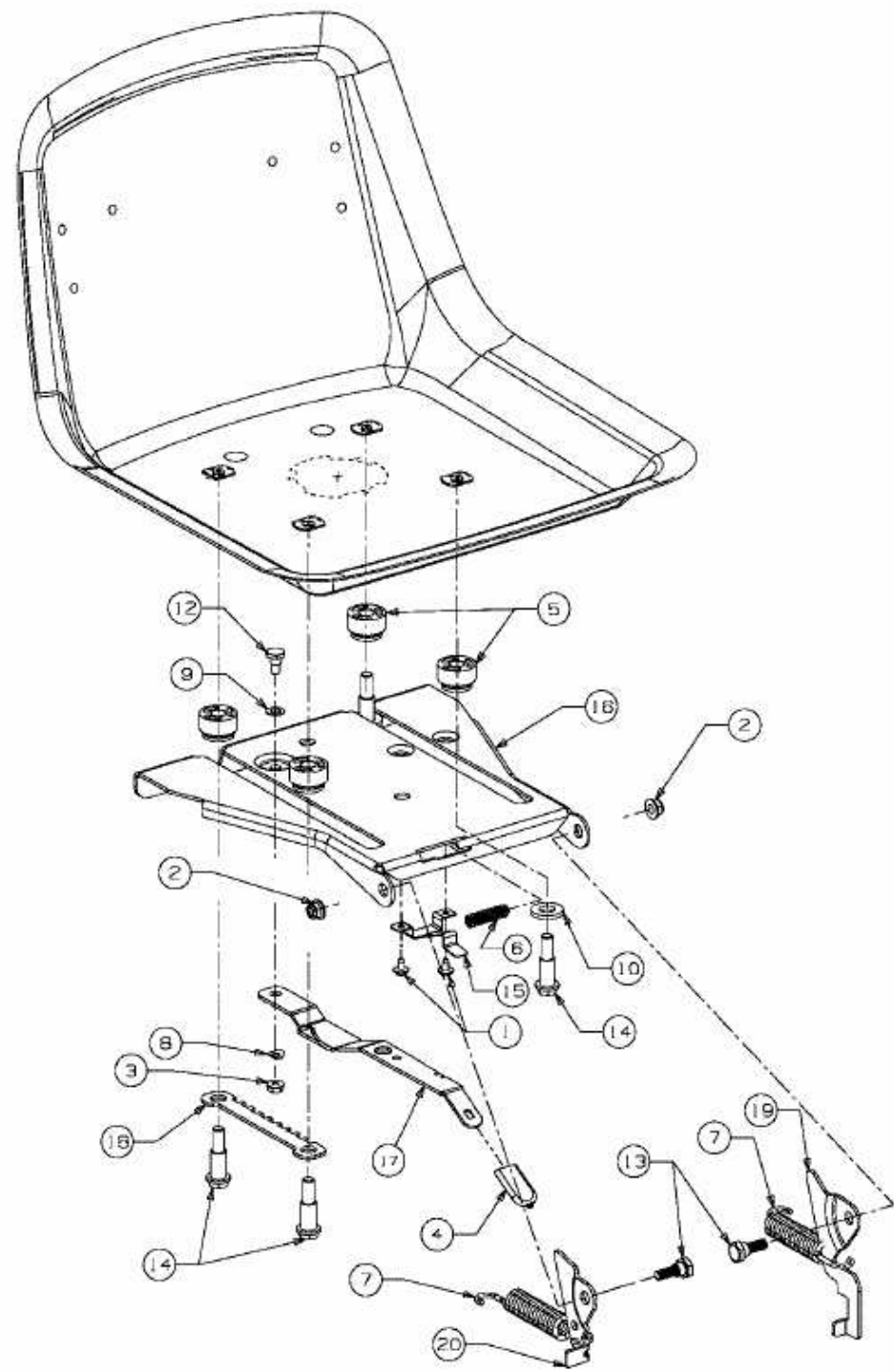


GLX 92 SHL-SK > 13AF51GI490 (2009) > SITZTRÄGER



E3-02342B-01