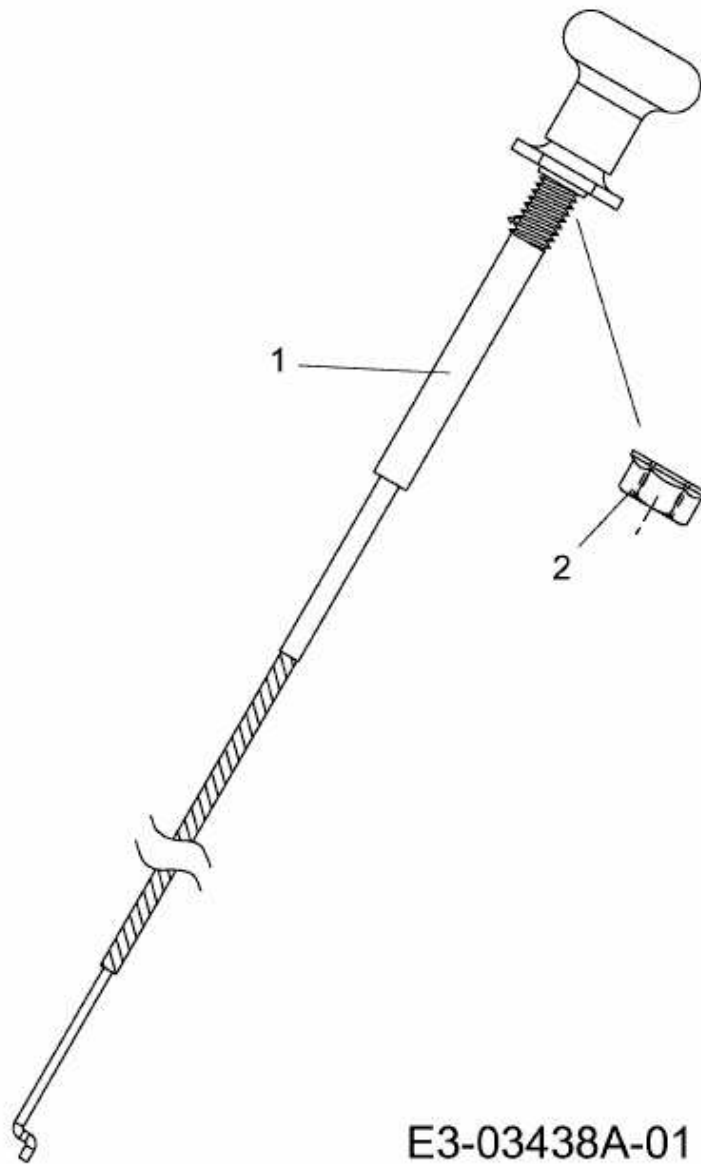


GLX 92 SHL-SK > 13AF51GI490 (2009) > CHOKEZUG



E3-03438A-01