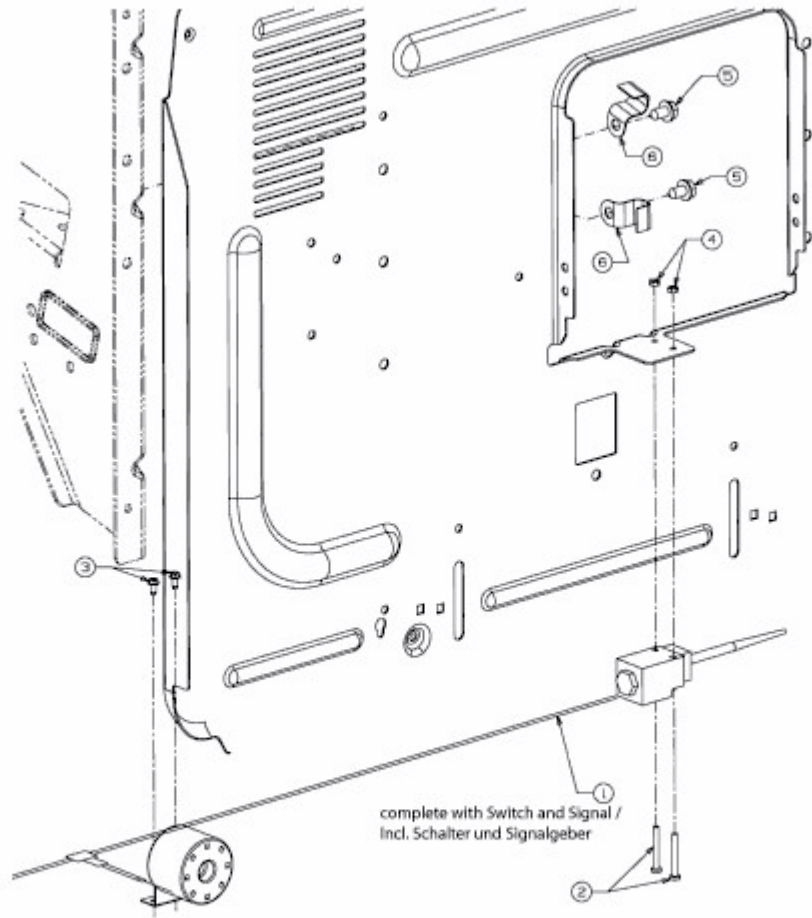


KOMMAND 105/22 HPLUS > 13AF49KN637 AB 02.11.2010 (2011) > FÜLLSTANDSANZEIGE



E3-02081C-01