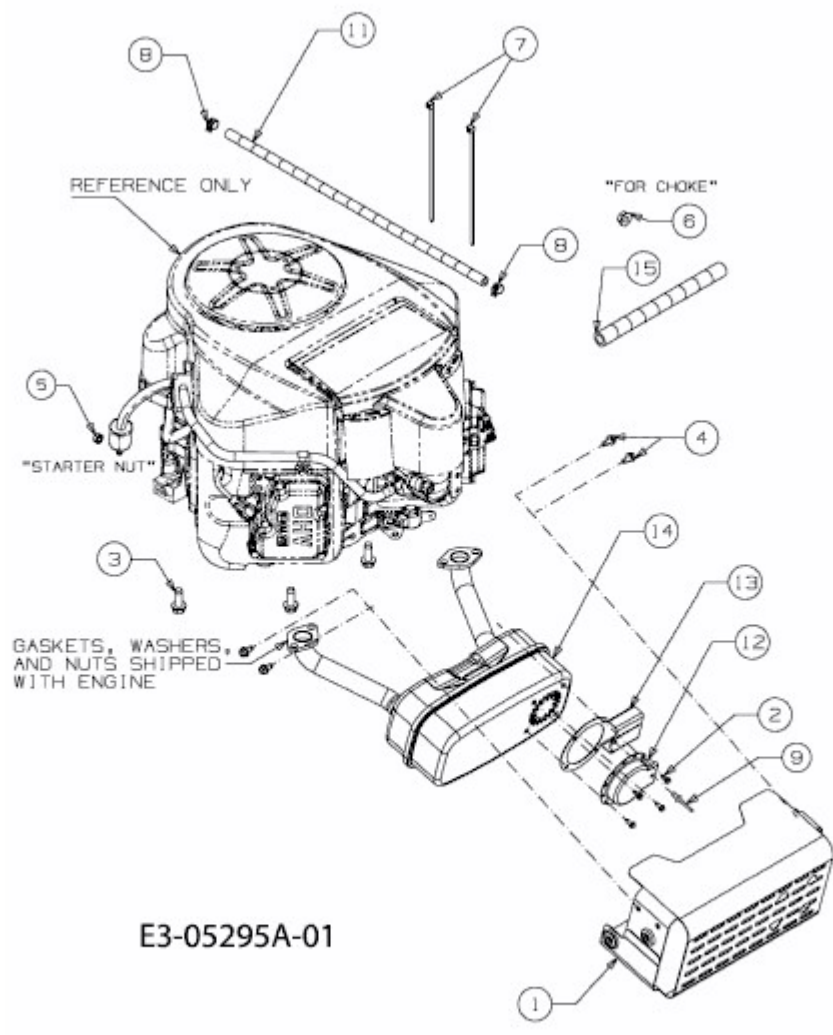


KOMMAND 105/22 HPLUS > 13AF49KN637 (2010) > MOTORZUBEHÖR



E3-05295A-01