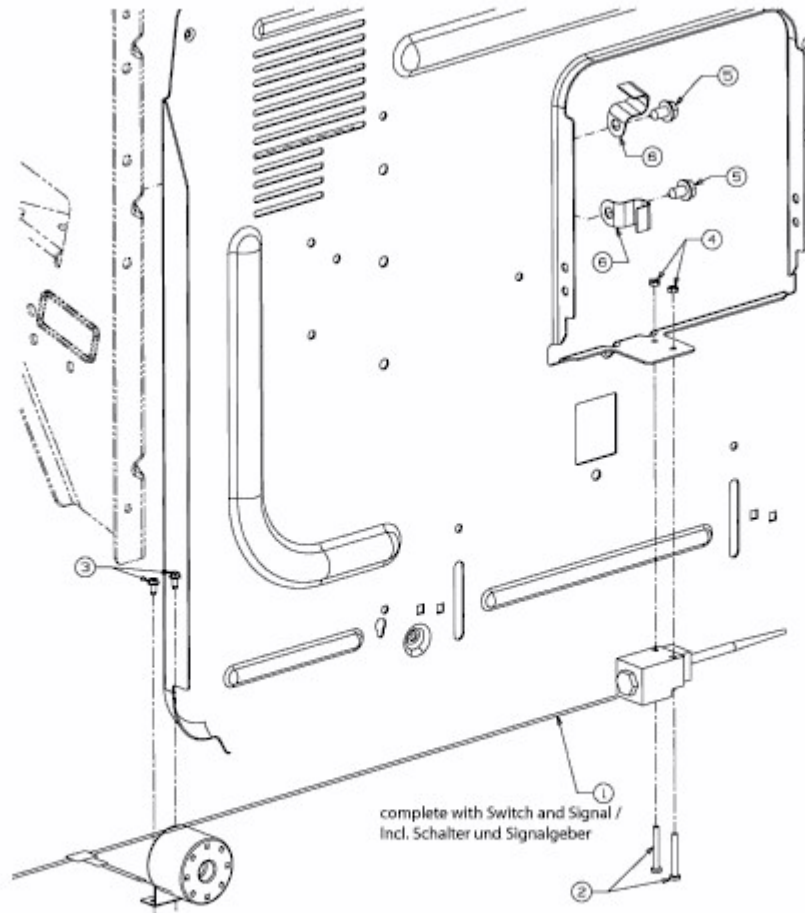


KOMMAND 105/22 HPLUS > 13AF49KN637 (2010) > FÜLLSTANDSANZEIGE



E3-02081C-01