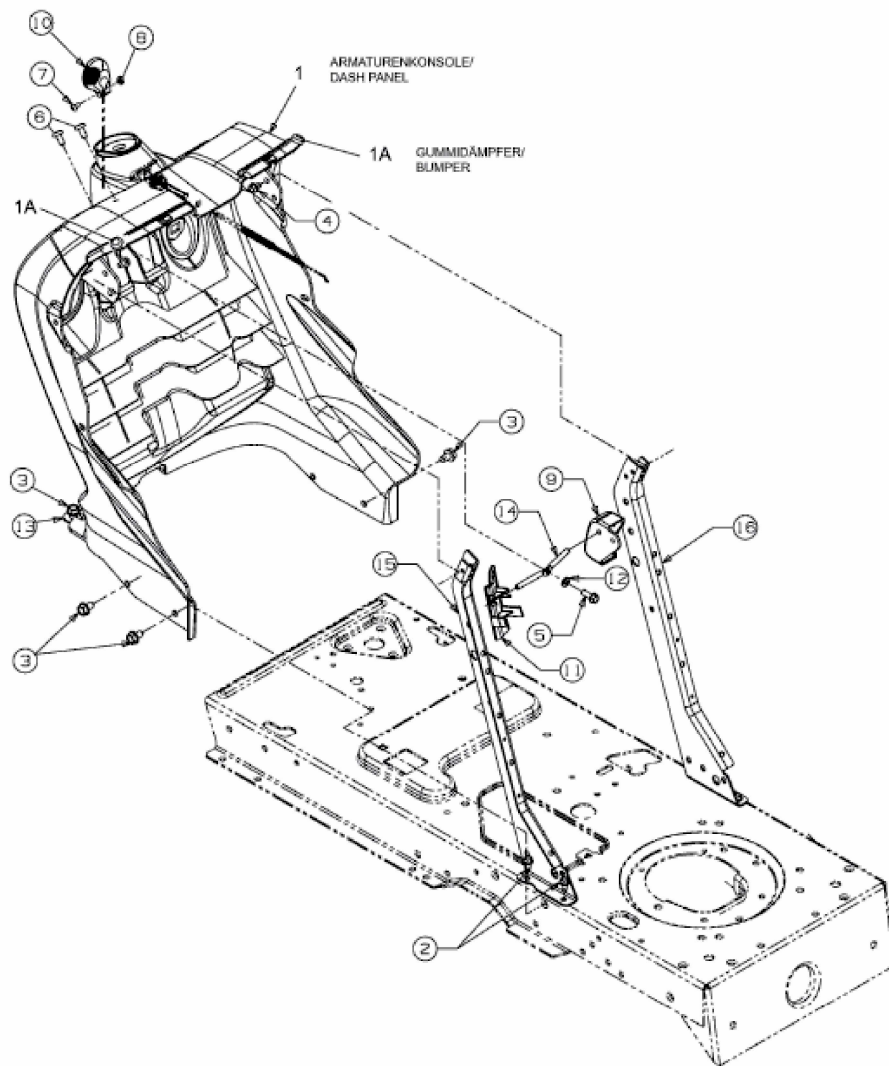


KROSSER PLUS 105/22 H > 13AF49KN636 (2009) > ARMATURENBRETT



E3-04362B-01