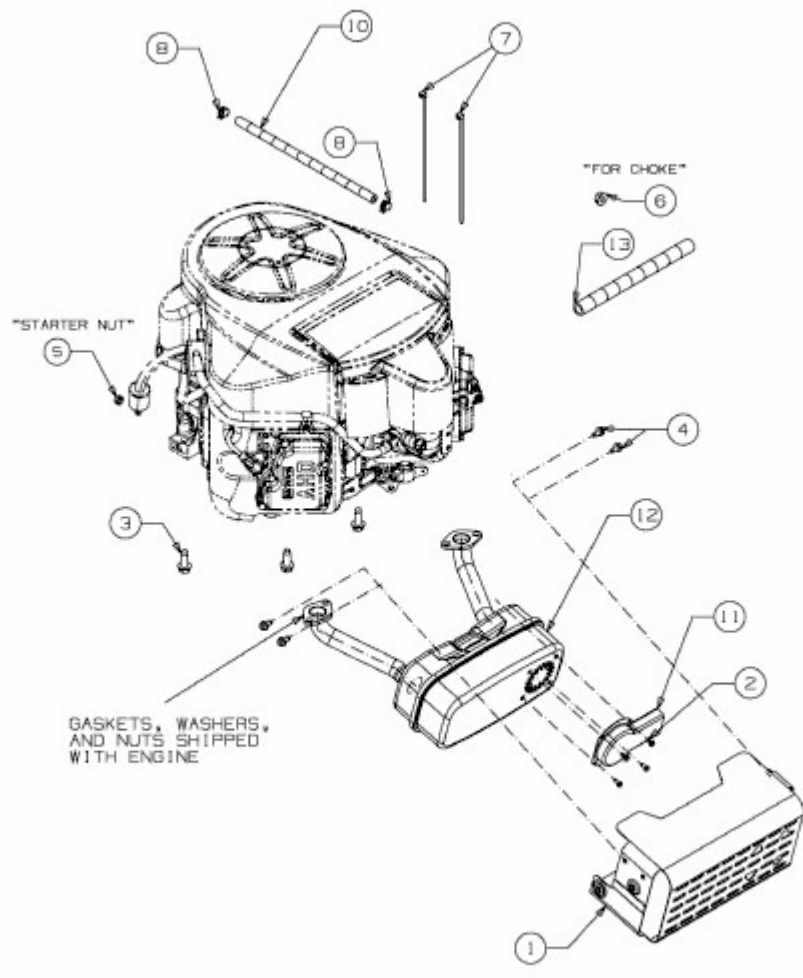


KOMMAND 105/22 HPLUS > 13AF49KN437 (2011) > MOTORZUBEHÖR



E3-05295B-01