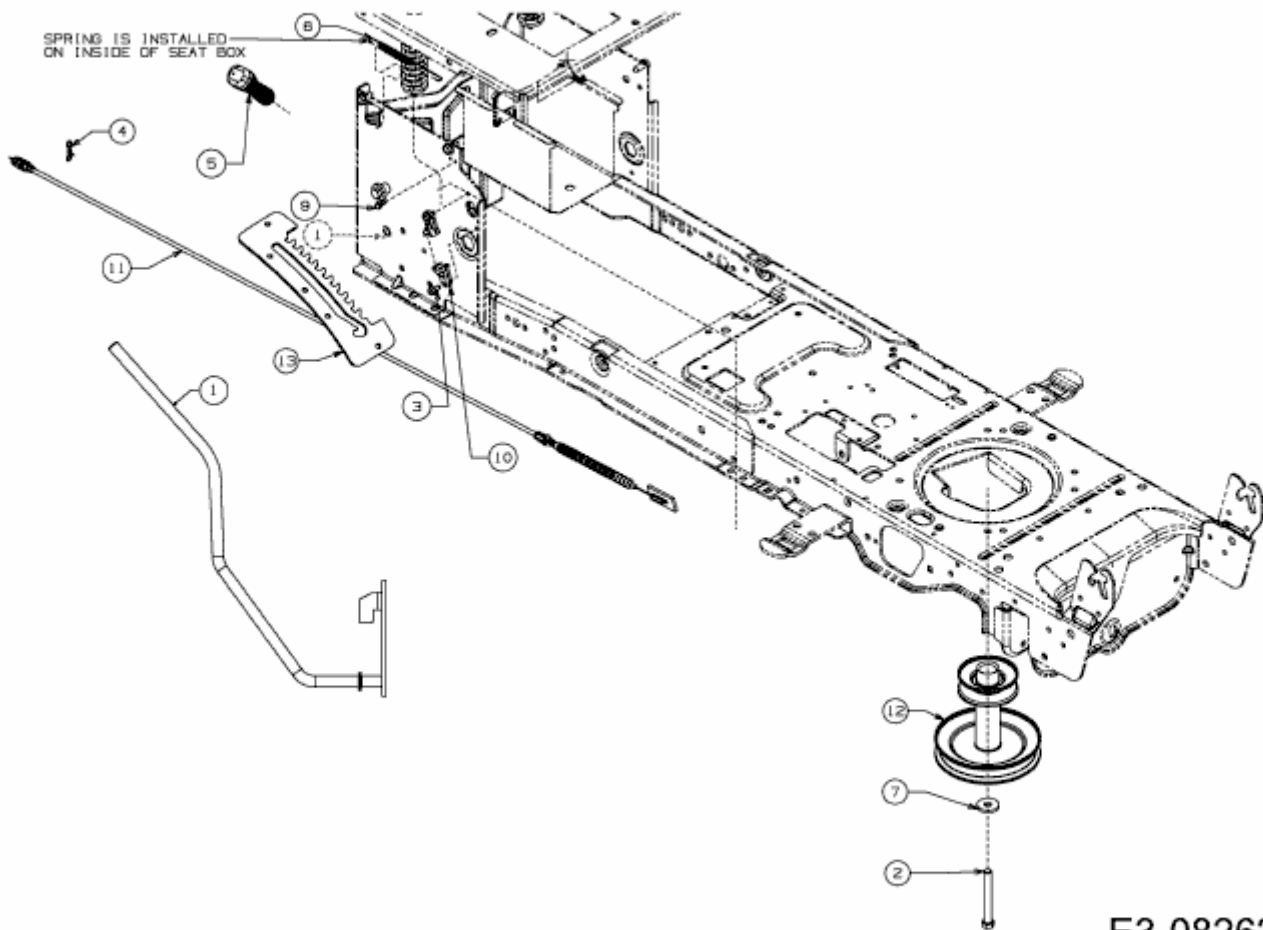


EXPERT 107.175 A > 13AD90WG650 (2013) > MÄHWERKSEINSCHALTUNG,
MOTORKEILRIEMENSCHIBE



E3-08262A-01