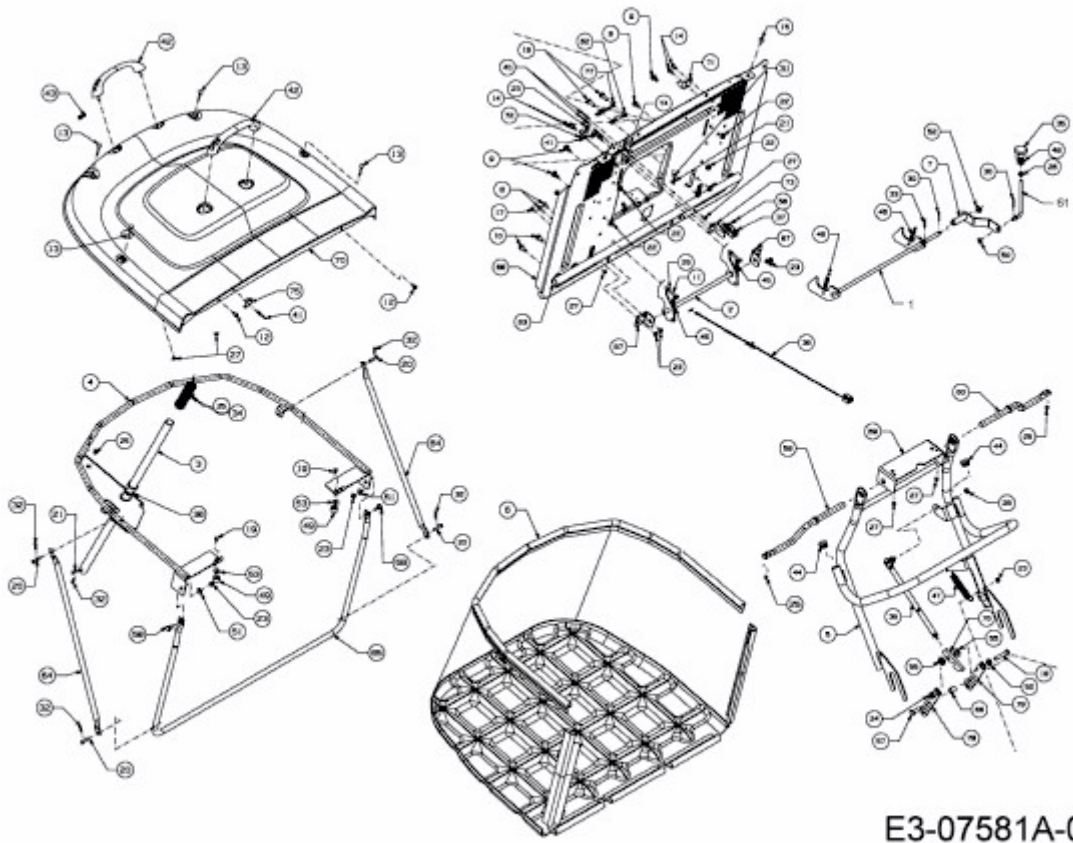


13AD90AN603 (2012) > GRASFANGEINRICHTUNG



E3-07581A-01