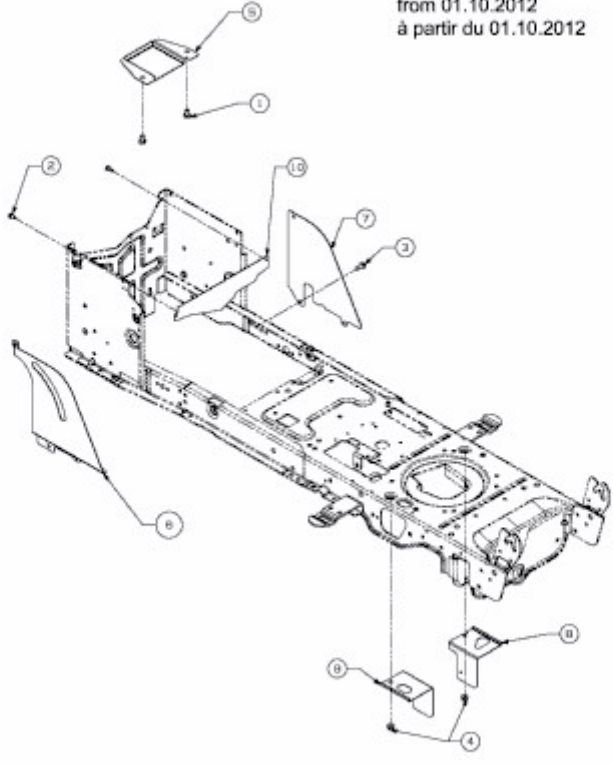


13AD90AG603 (2013) > ABDECKUNGEN RAHMEN AB 01.10.2012

ab 01.10.2012  
from 01.10.2012  
à partir du 01.10.2012



E3-07782B-02