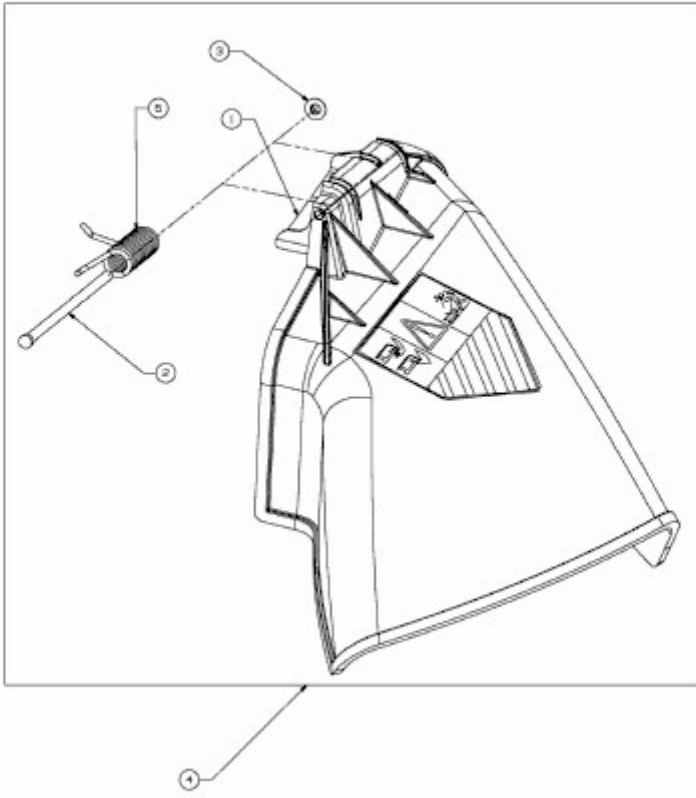


13AD90AG603 (2013) > DEFLEKTOR AB 02.10.2001

ab 02.10.2001  
from 02.10.2001  
à partir du 02.10.2001



E3-04592A-01