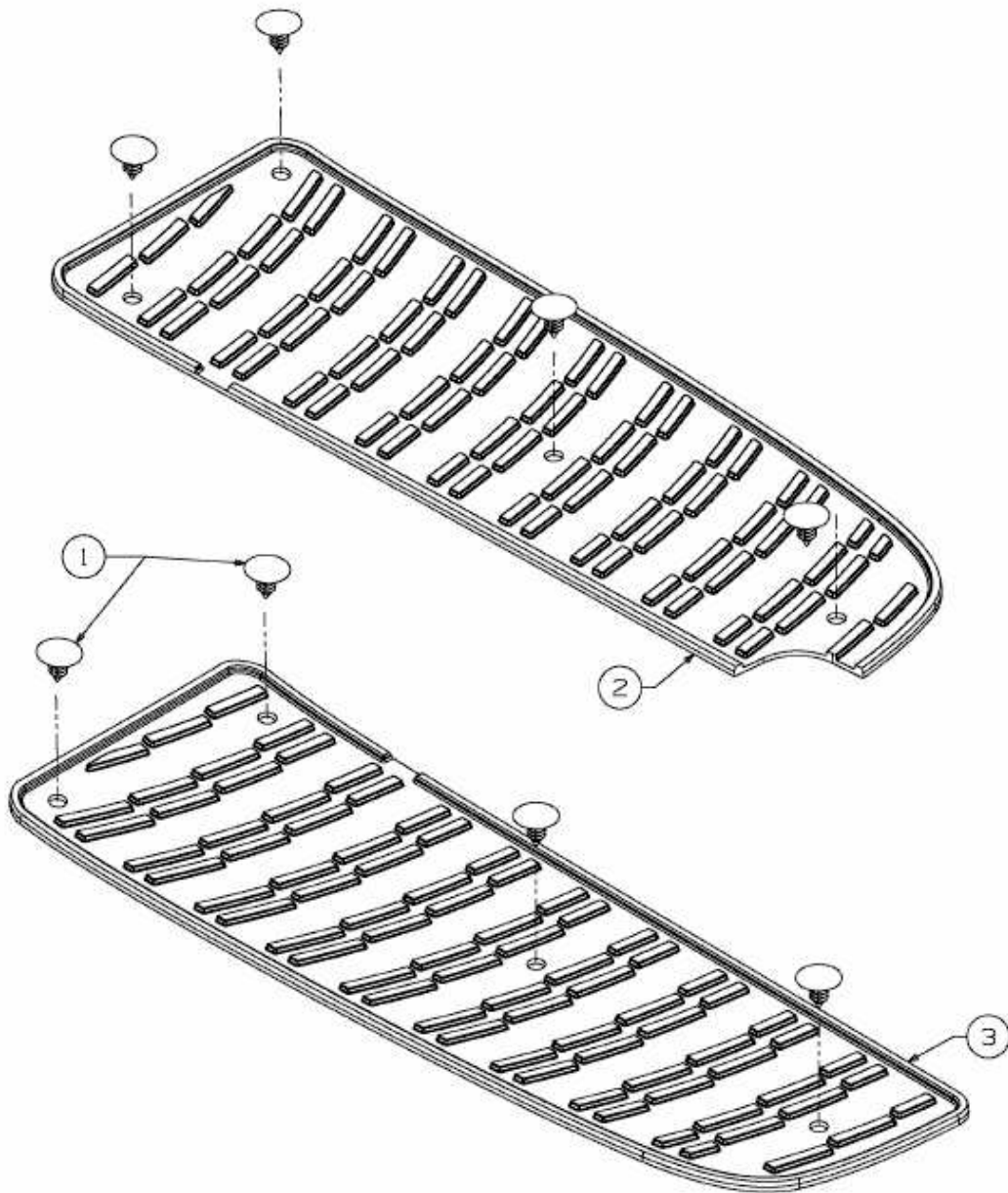


JLX 107 SH > 13AD79GG690 (2010) > TRITTBRETTBELAG



E3-02722B-01