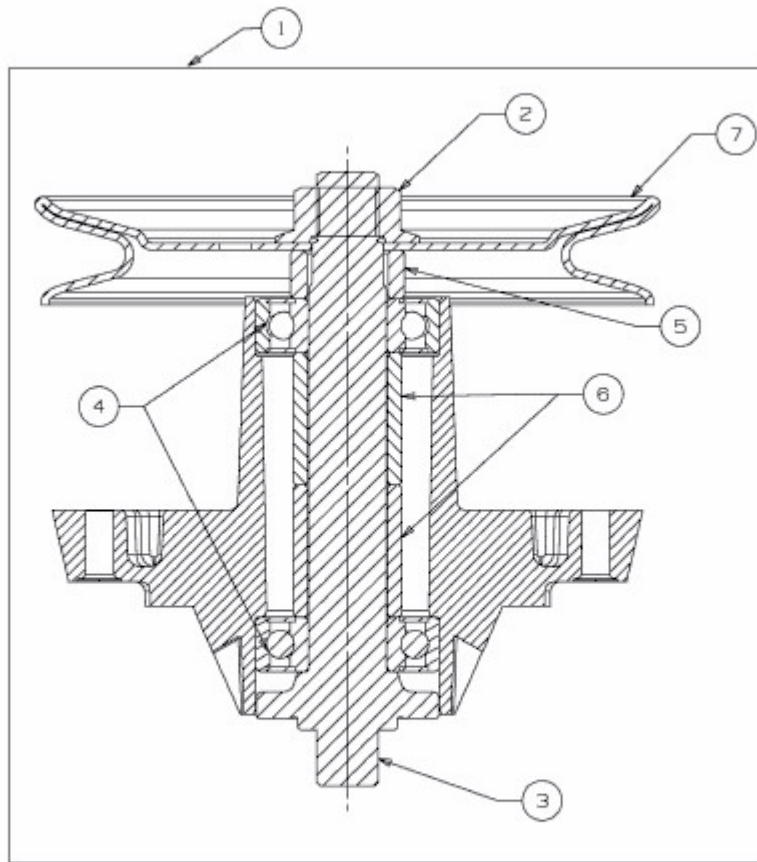


FORMULA 108/17 H > 13AD799G637 (2008) > MESSERSPINDEL 618-04456



E3-04394A-01