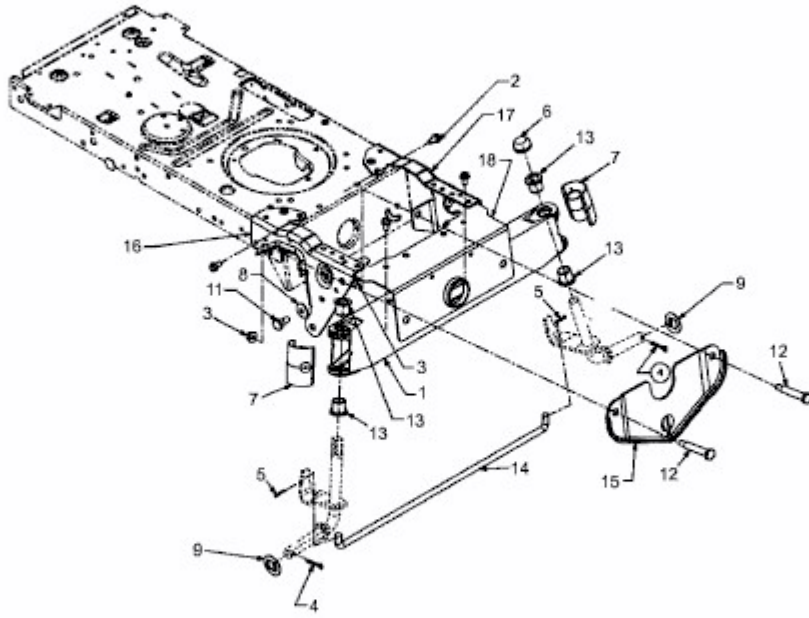


FORMULA 108/17 H > 13AD799G637 (2008) > VORDERACHSE AB 29.02.2008

ab 29.02.2008
from 29.02.2008
à partir du 29.02.2008



E3-02702B-01