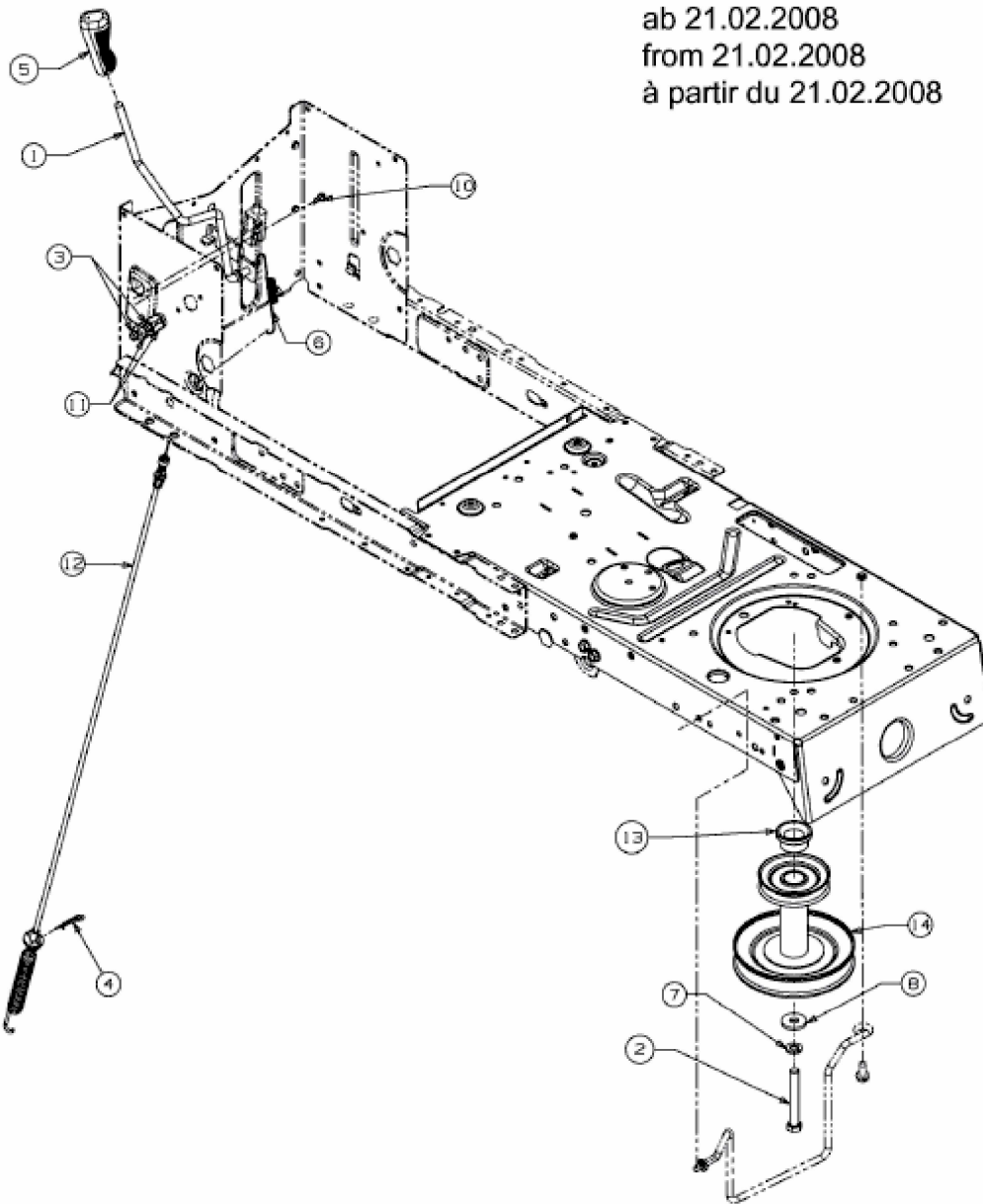


POLO 108/17 H > 13AD799G636 (2008) > MÄHWERKSEINSCHALTUNG,
MOTORKEILRIEMENSCHLEIFE AB 21.02.2008



ab 21.02.2008
from 21.02.2008
à partir du 21.02.2008

E3-04373A-02