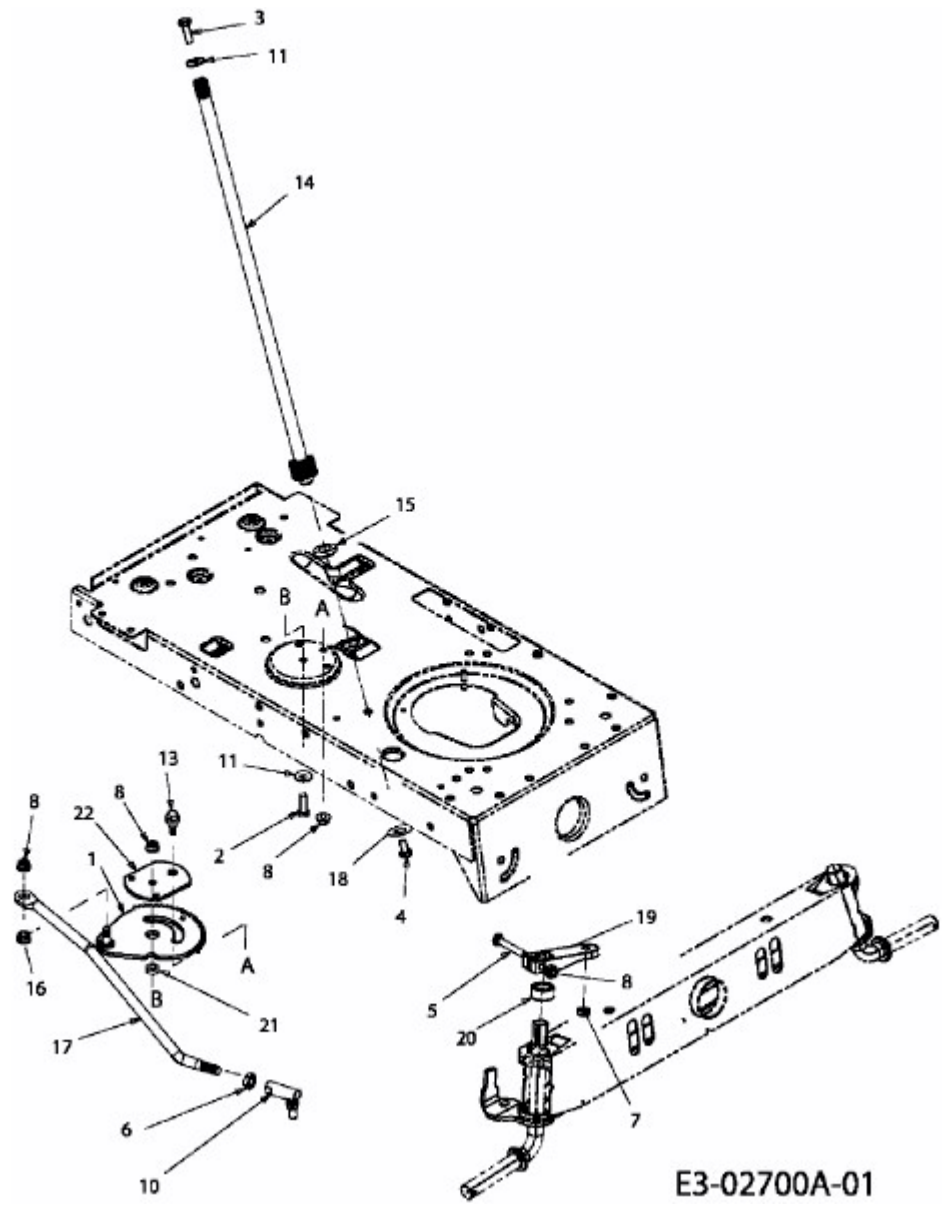


FORMULA 108/17 H > 13AD799G437 (2008) > LENKUNG



E3-02700A-01