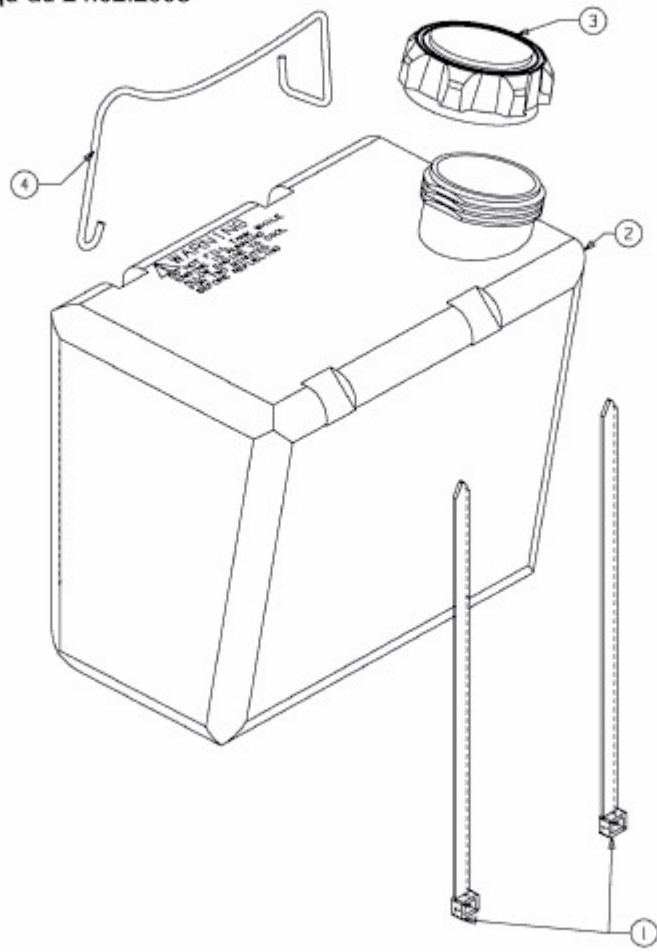


FORMULA 108/17 H > 13AD799G437 (2008) > BATTERIEHALTER, TANK BIS 24.02.2008

bis 24.02.2008
to 24.02.2008
jusqu'au 24.02.2008



E3-02736C-01