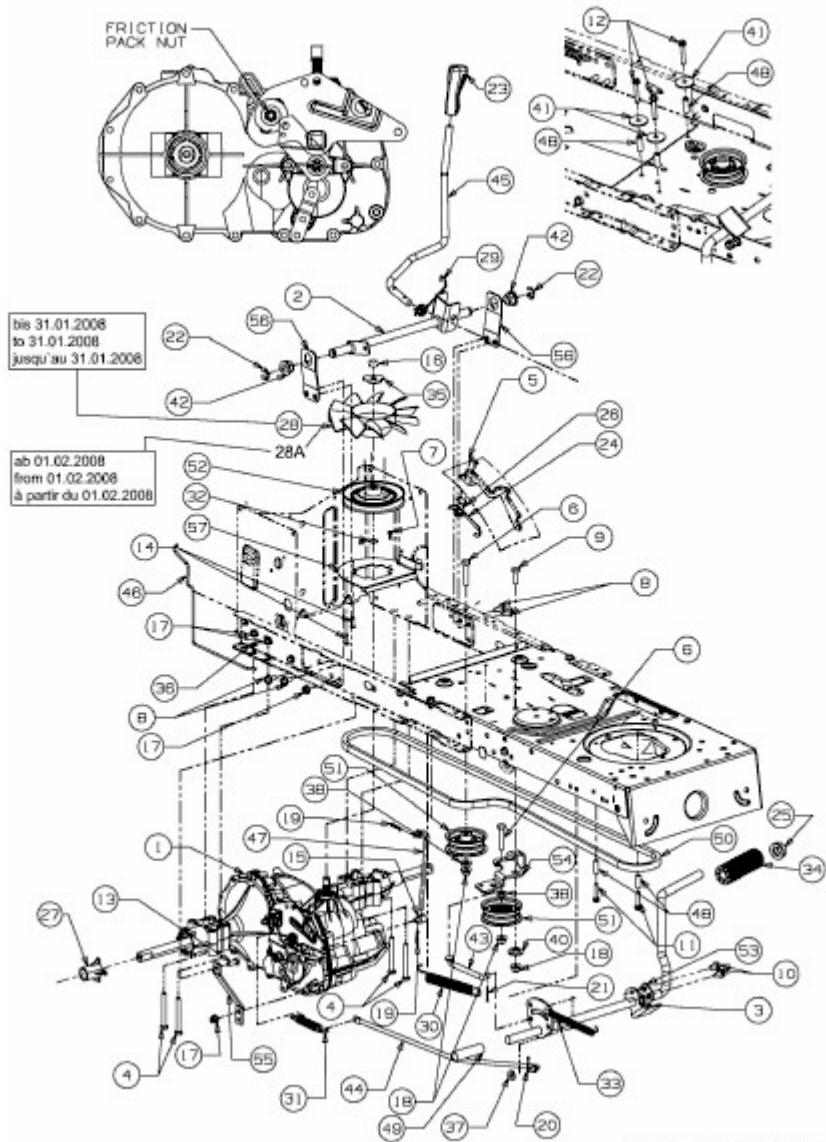


FORMULA 108/17 H > 13AD799G437 (2008) > FAHRANTRIEB



E3-02724C-01