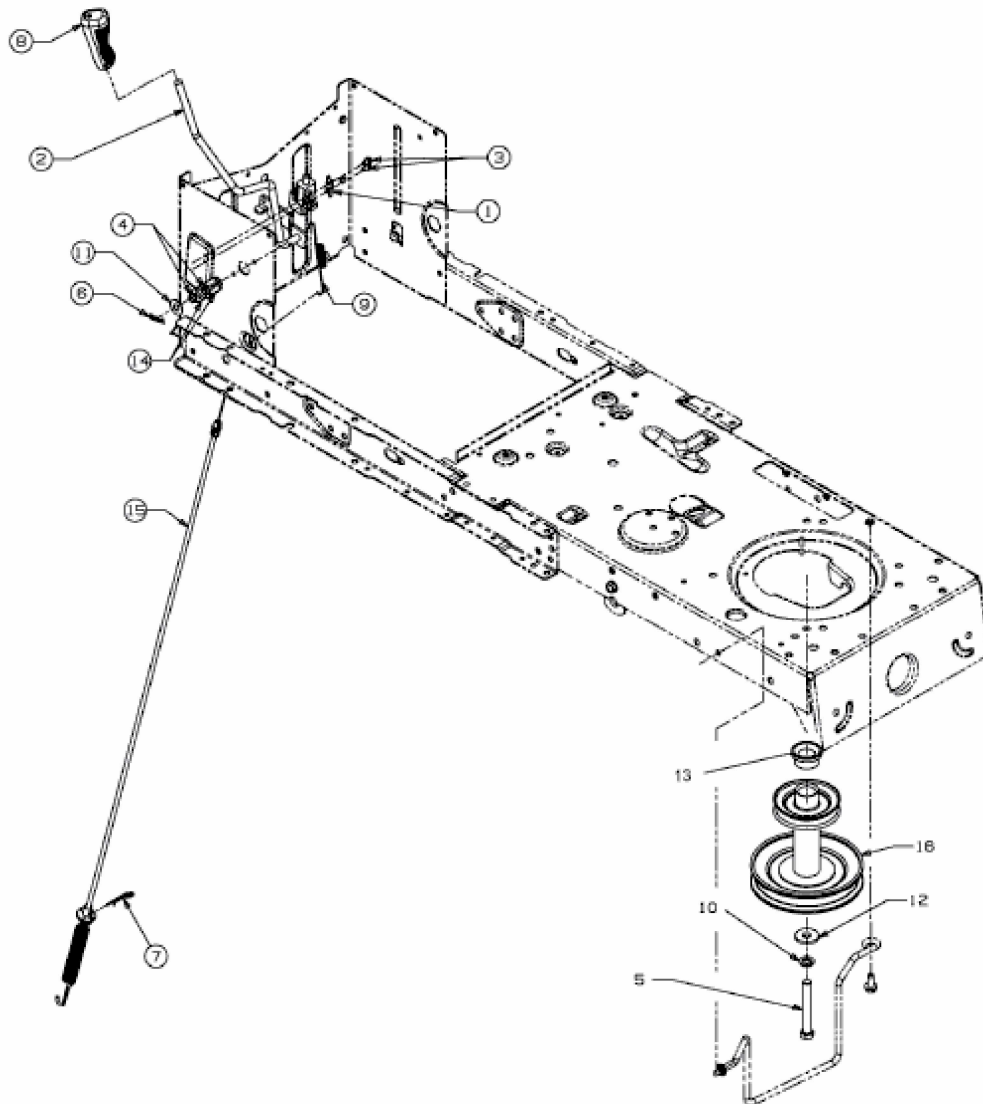


POLO 108/17 H > 13AD799G436 (2008) > MÄHWERKSEINSCHALTUNG,
MOTORKEILRIEMENSCHLEIFE BIS 20.02.2008

bis 20.02.2008
to 20.02.2008
jusqu'au 20.02.2008



E3-02733B-02