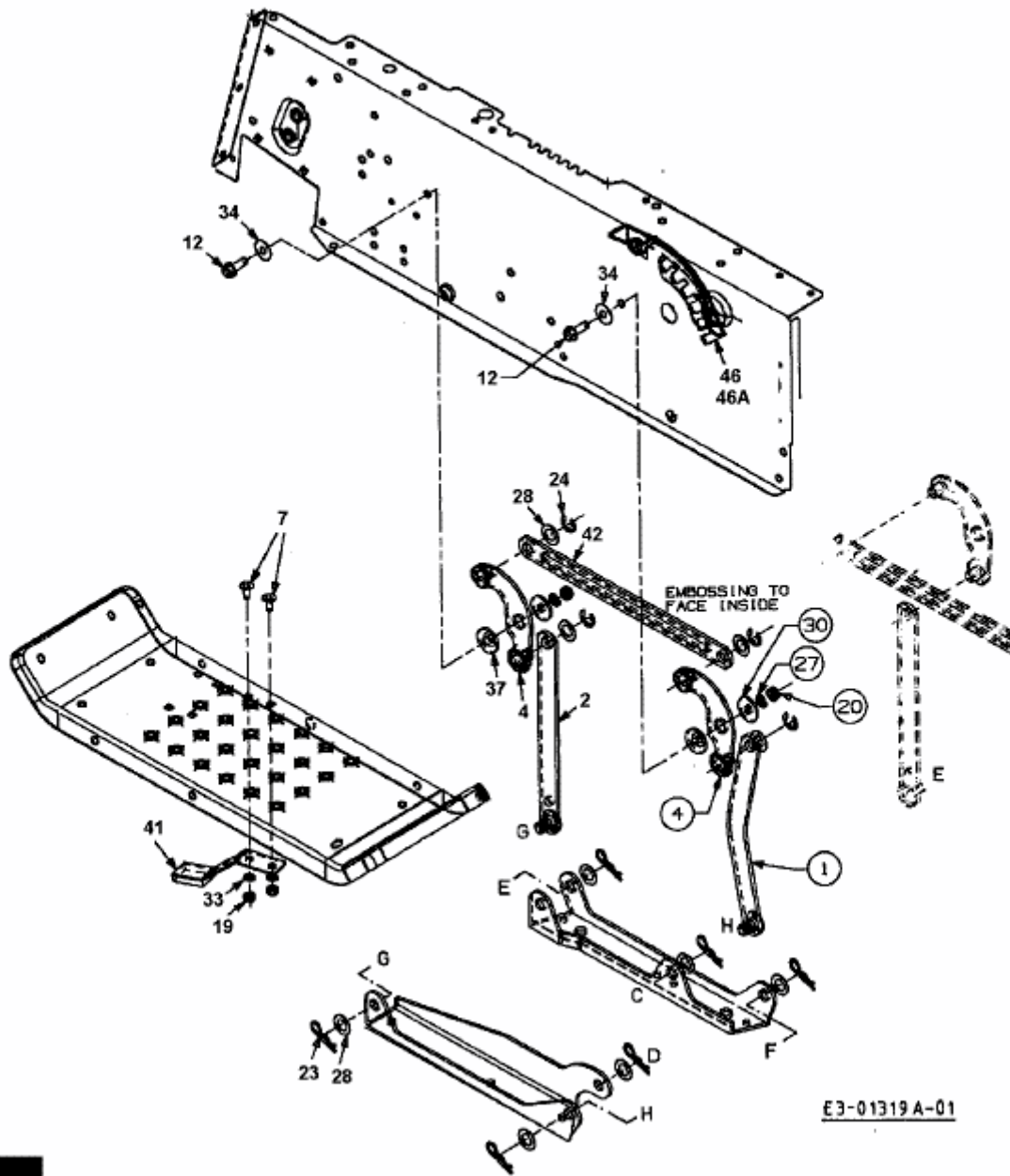


HN 7160 > 13AD794N643 (1998) > MÄHWERKSAUSHEBUNG



E3-01319 A-01