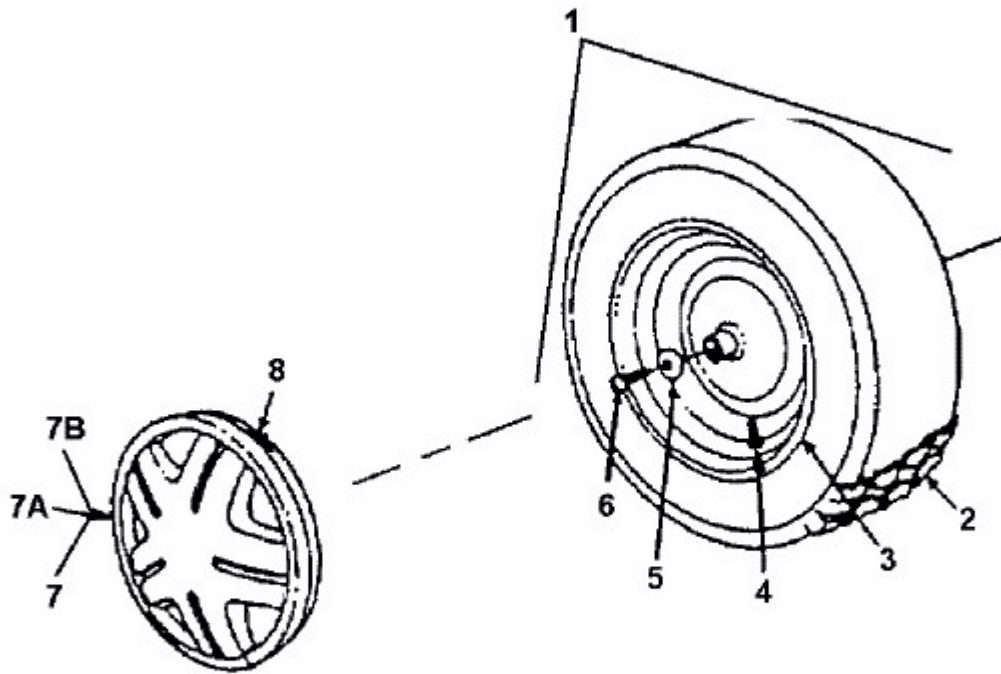


# 18X9,50-8



fsg

**E3-01421A-01**