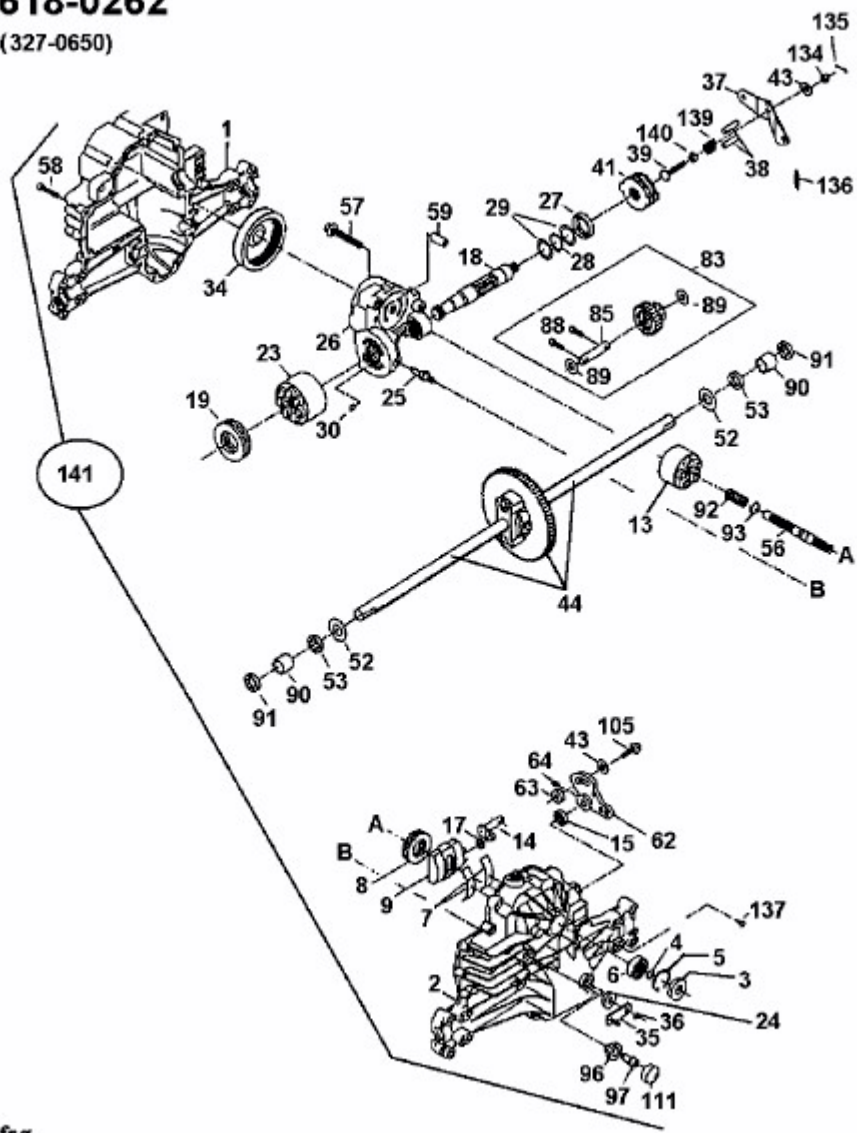


H 155102 > 13AD790N608 (1997) > HYDROSTAT

618-0262
(327-0650)



fsg