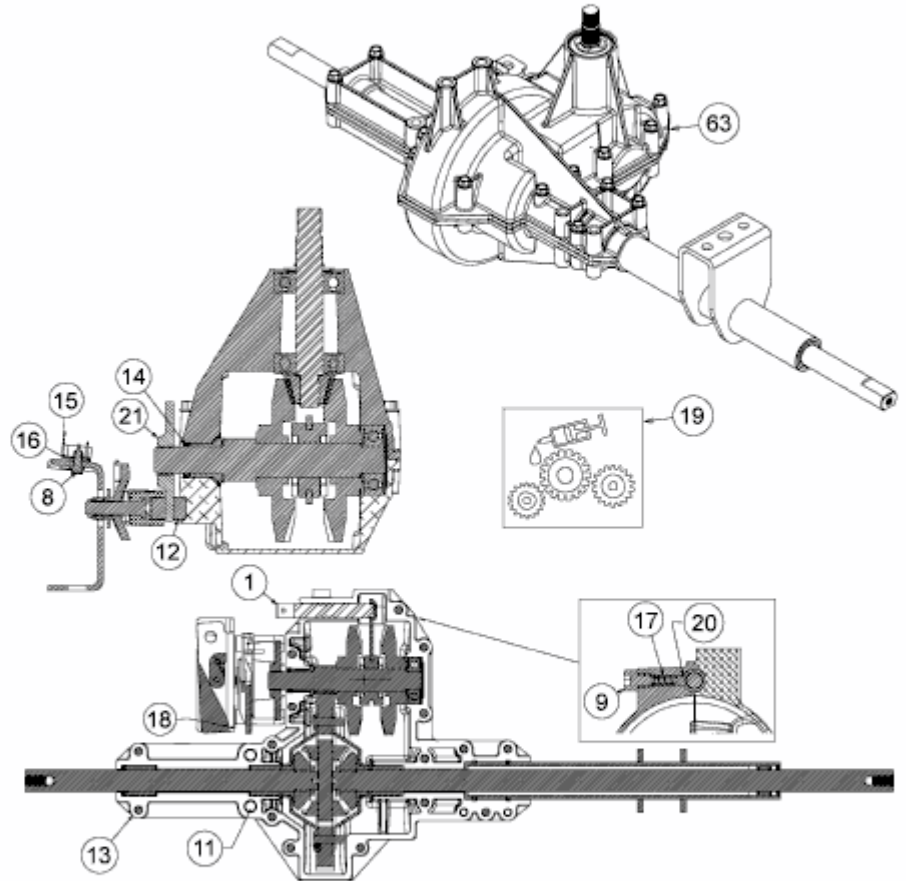


max. Axialspiel  
 max. axial backlash  
 max. jeu sur l'axe  
 0,004" - 0,008"



E3-03859D-02