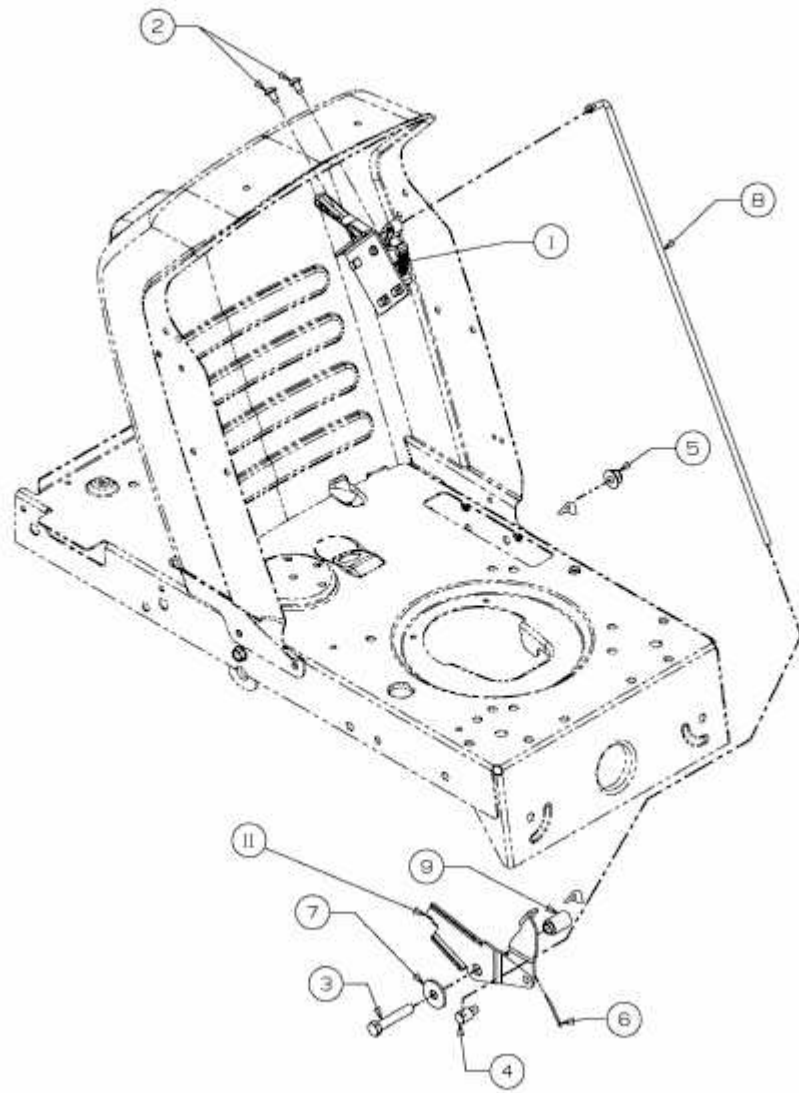


LG 175 > 13AD773G600 (2008) > GESCHWINDIGKEITSREGELUNG, PEDALE



E3-02719C-01