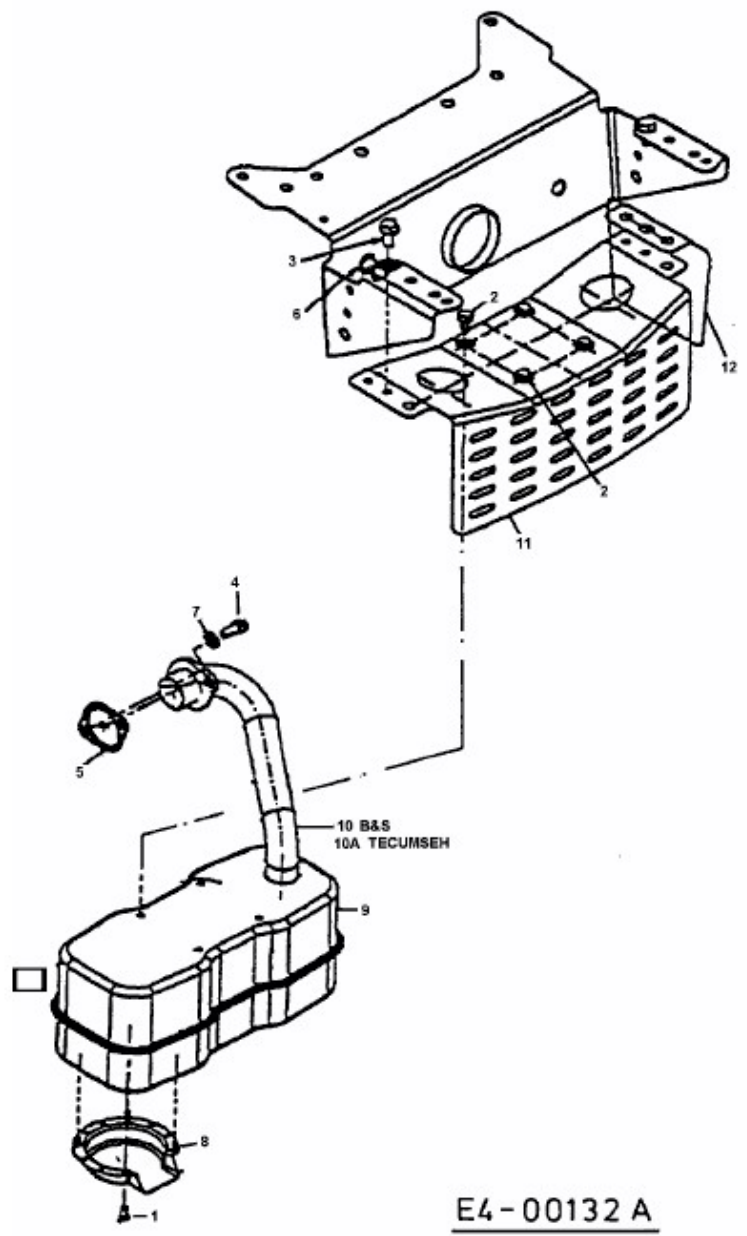


155/102 > 13AD761N607 (1998) > MOTORZUBEHÖR

Einzyylinder
Singlecylinder
Cylindre simple
LOW NOISE



E4-00132 A