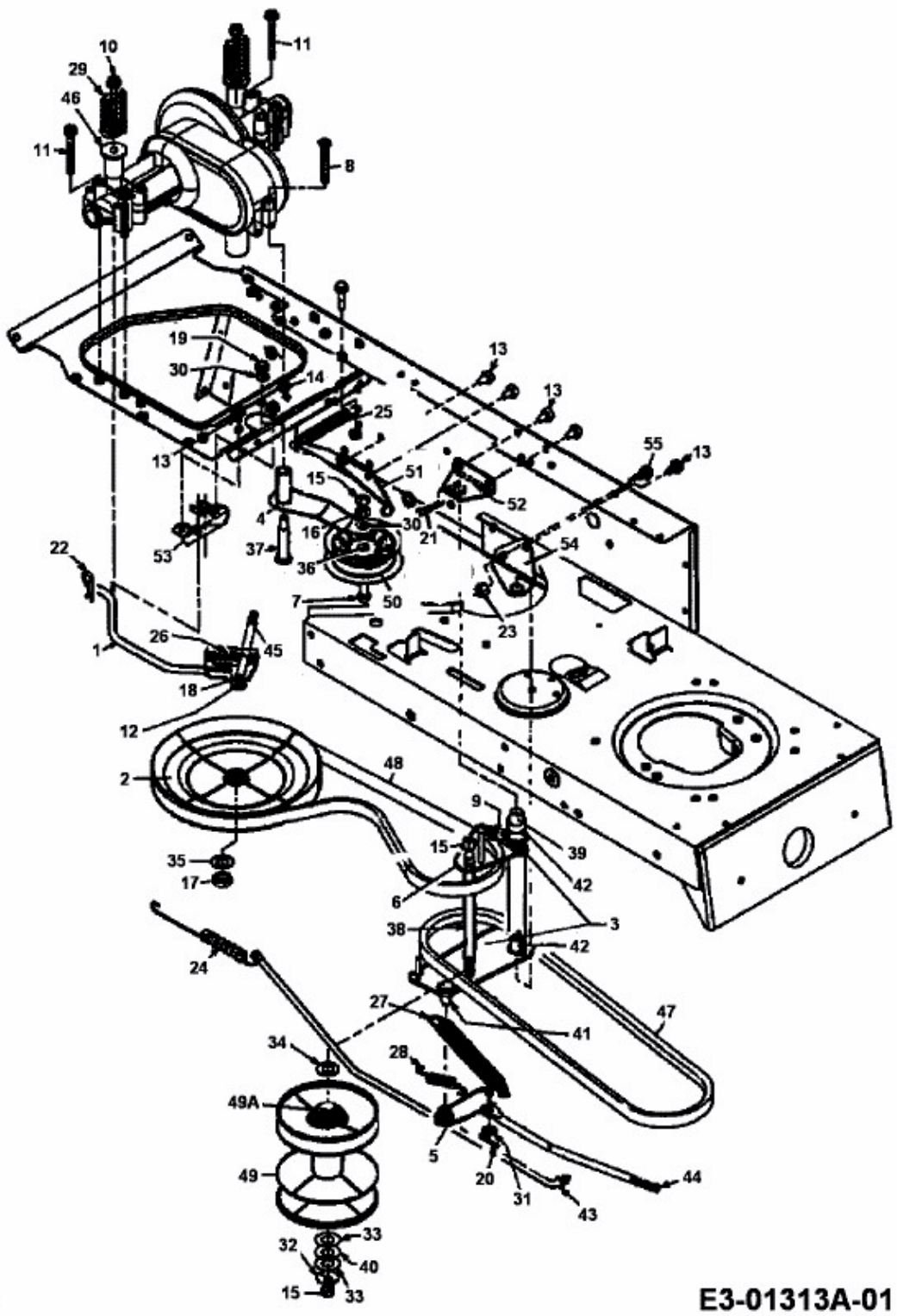


155/102 > 13AD761N607 (1998) > FAHRANTRIEB



fbg

E3-01313A-01