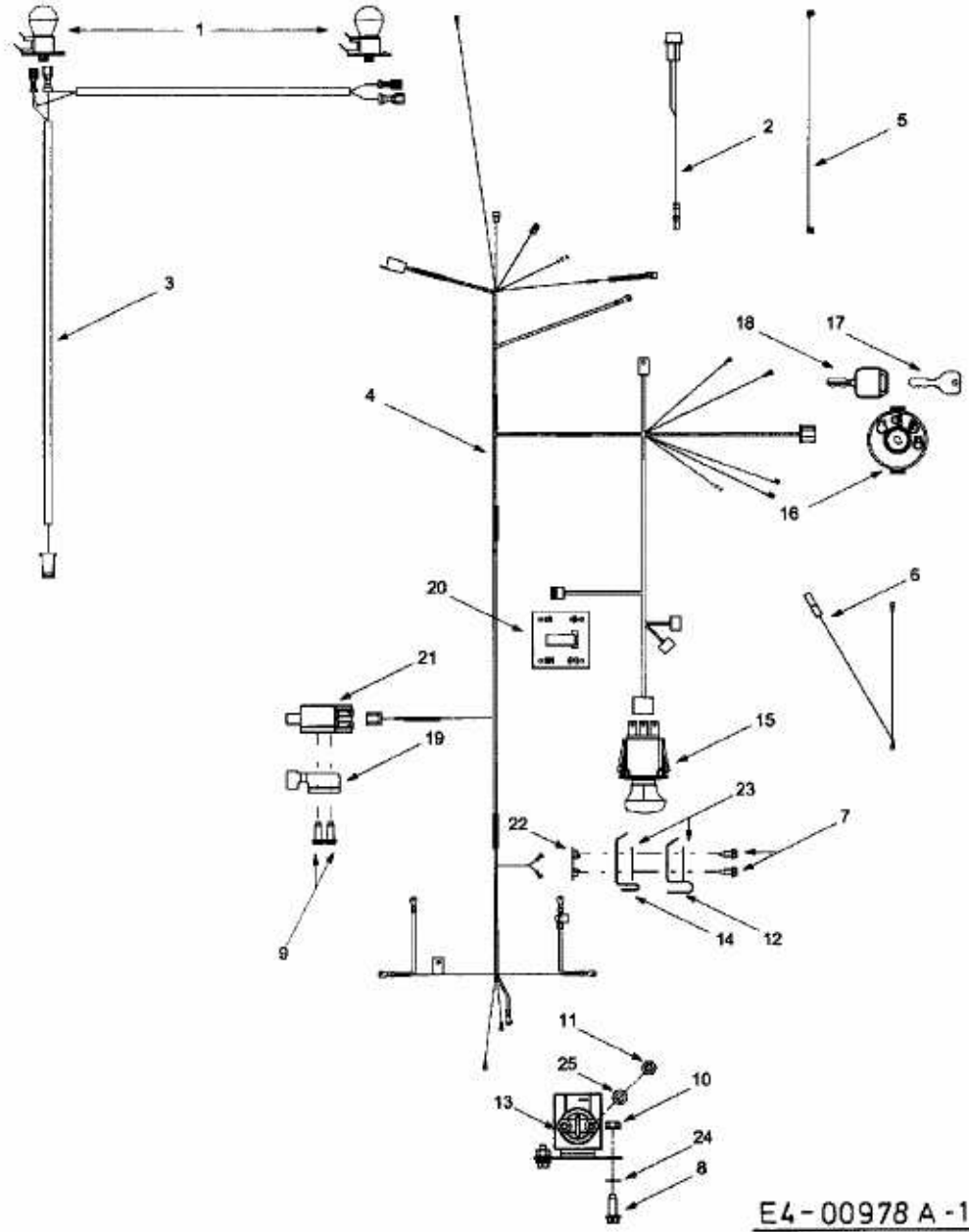


ZG 6170 > 13AD624G643 (2002) > SCHALTPLAN VANGUARD

**Model624**



E4-00978 A-1