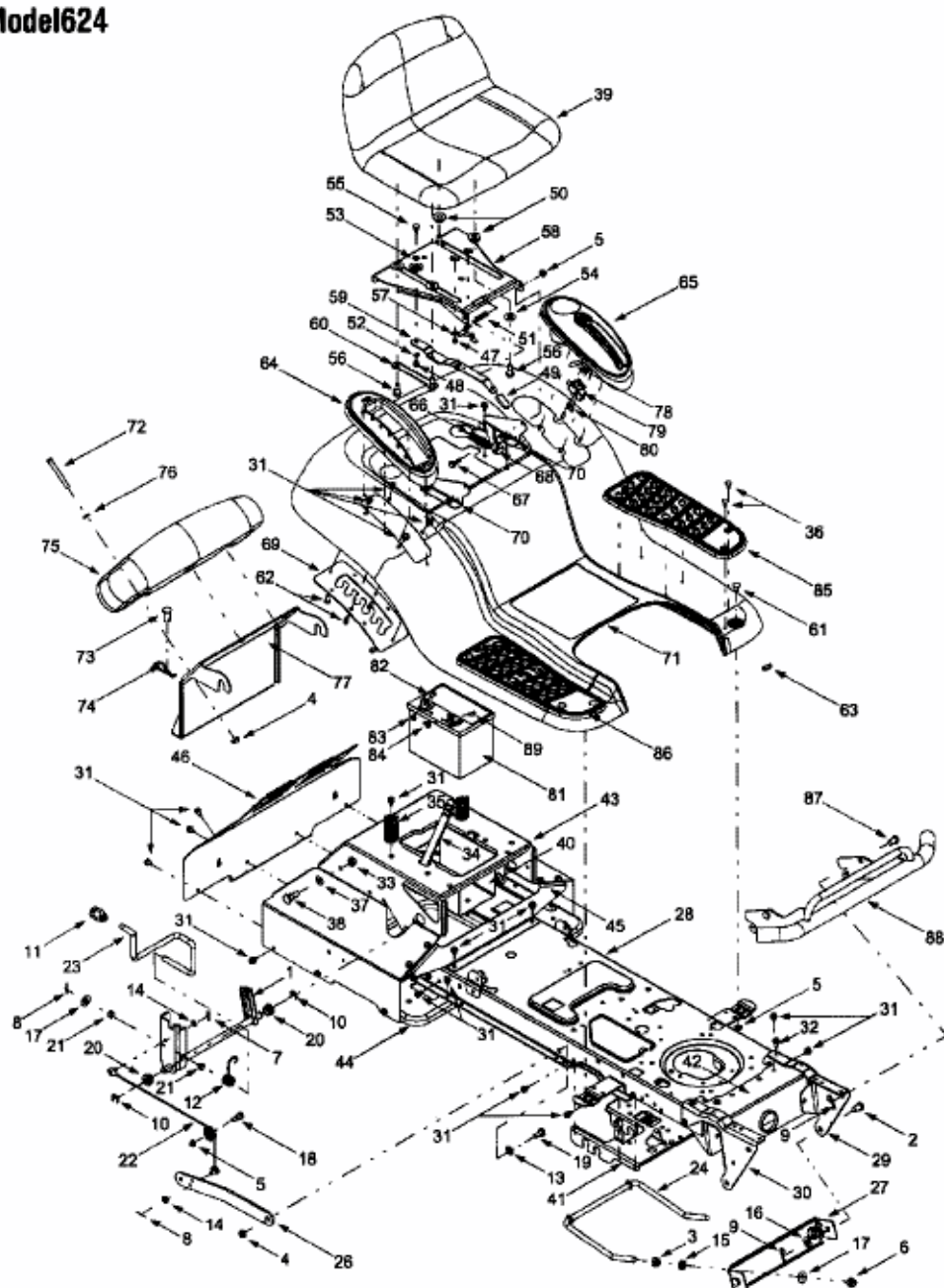


ZG 6170 > 13AD624G643 (2002) > MÄHWERKSAUSHEBUNG, SITZ, SITZWANNE

**Model624**



E4-00972 A-1