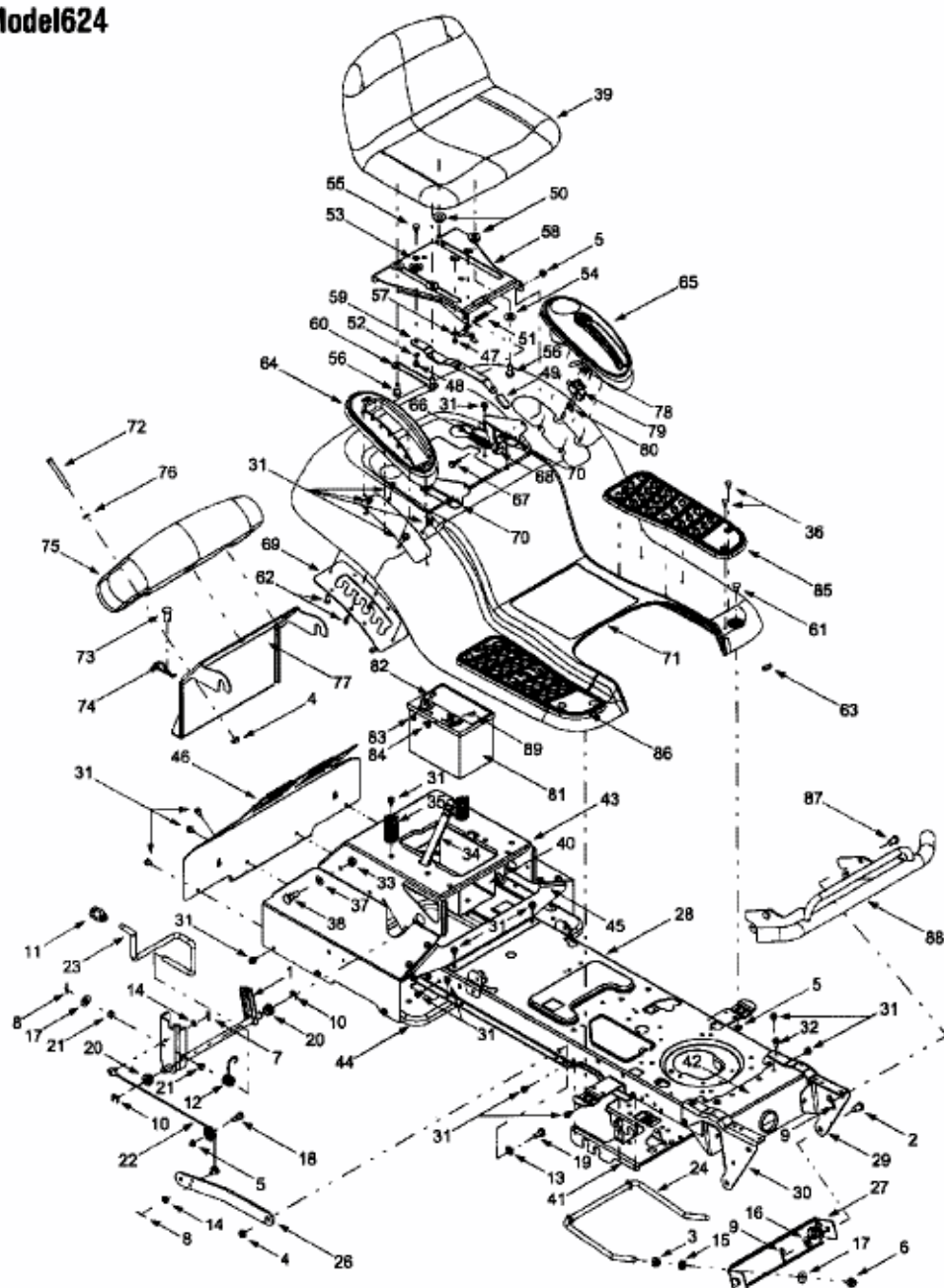


ZG 6170 > 13AD624G643 (2001) > MÄHWERKSAUSHEBUNG, SITZ, SITZWANNE

Model624



E4-00972 A-1