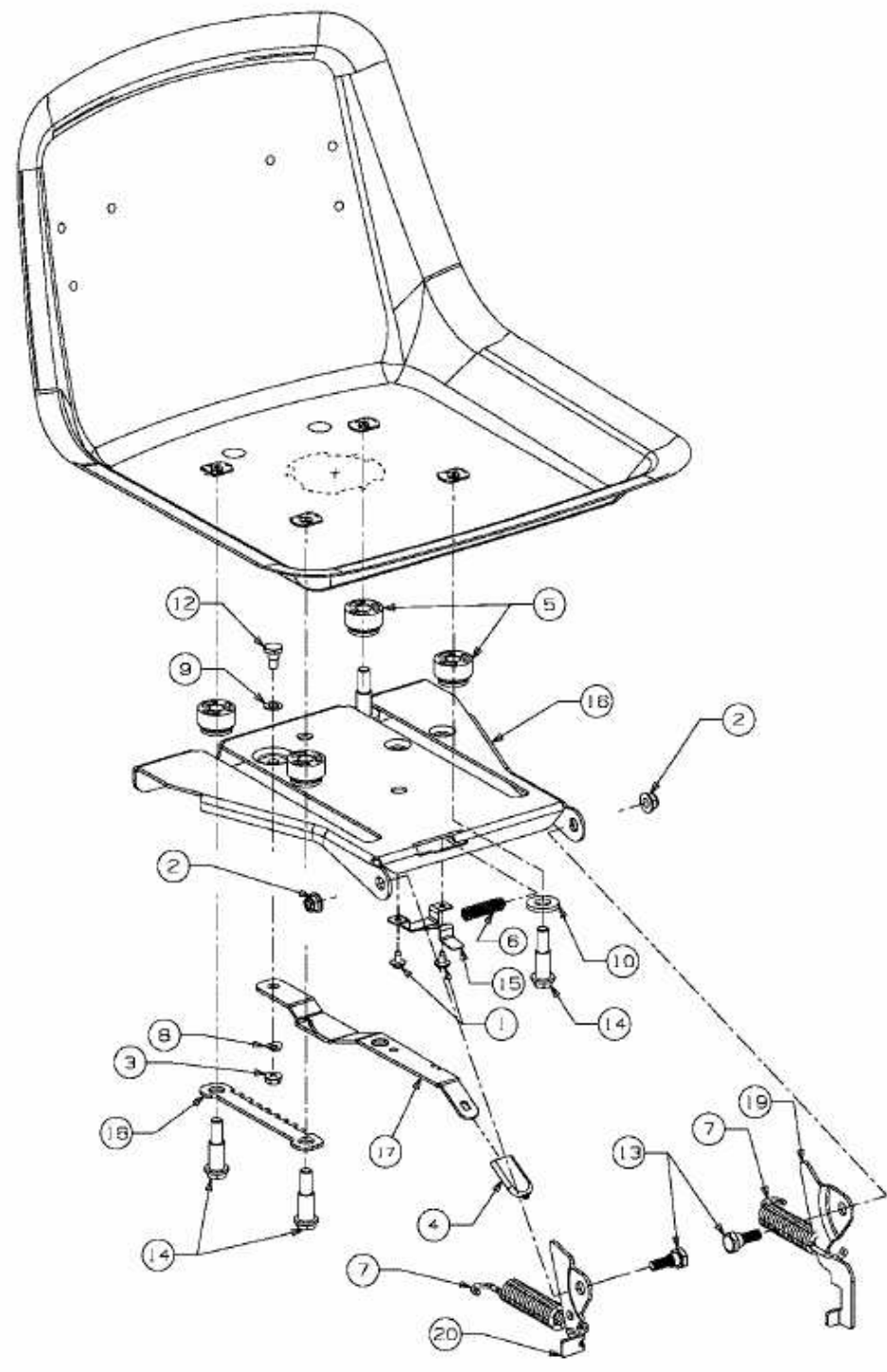


GLX 105 RH > 13AD51GN690 (2010) > SITZTRÄGER



E3-02342B-01