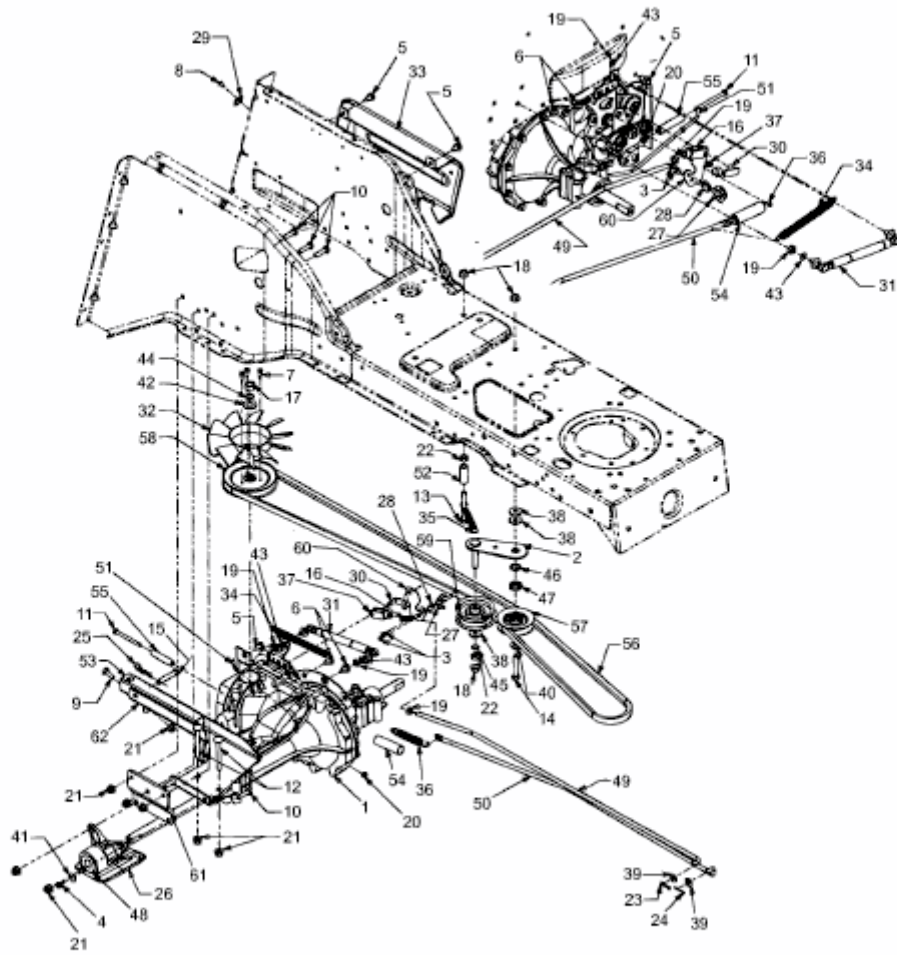


SG 175 H > 13AD518G678 (2003) > FAHRANTRIEB



E3-01652C-01