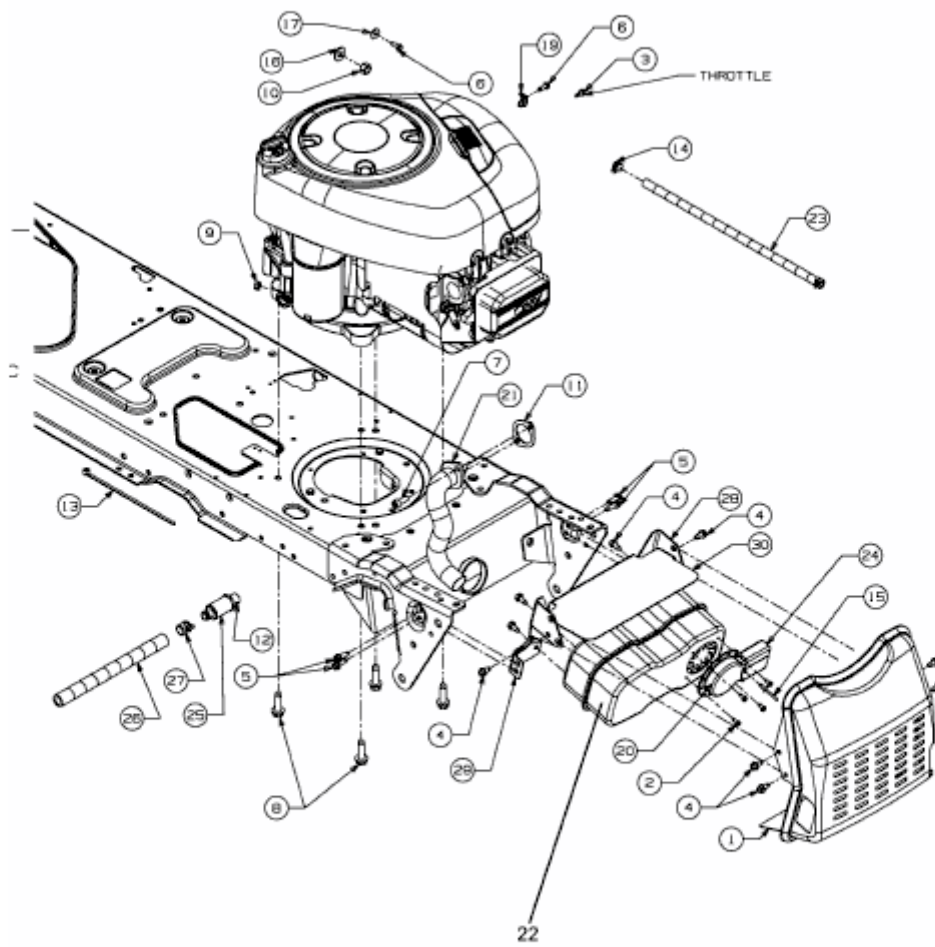


SG 175 H > 13AD518G678 (2003) > MOTORZUBEHÖR



E3-07965A-01