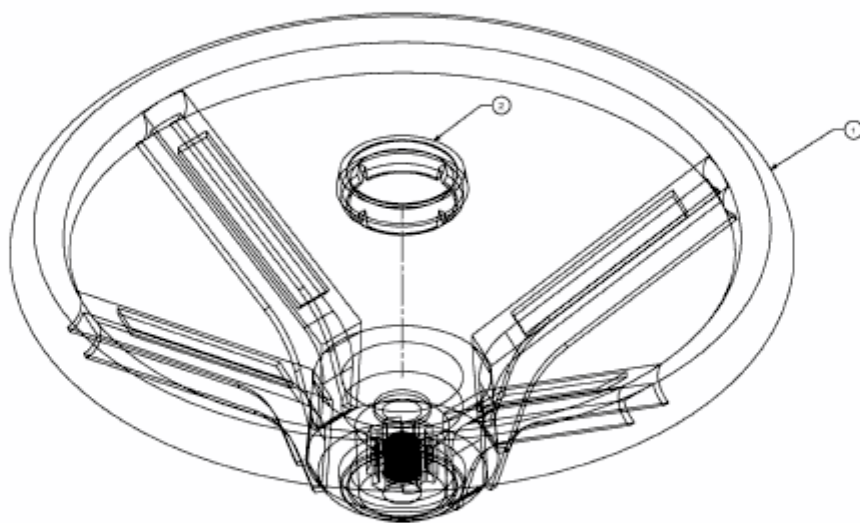


SG 175 H > 13AD518G678 (2002) > LENKRAD



E3-07958A-01