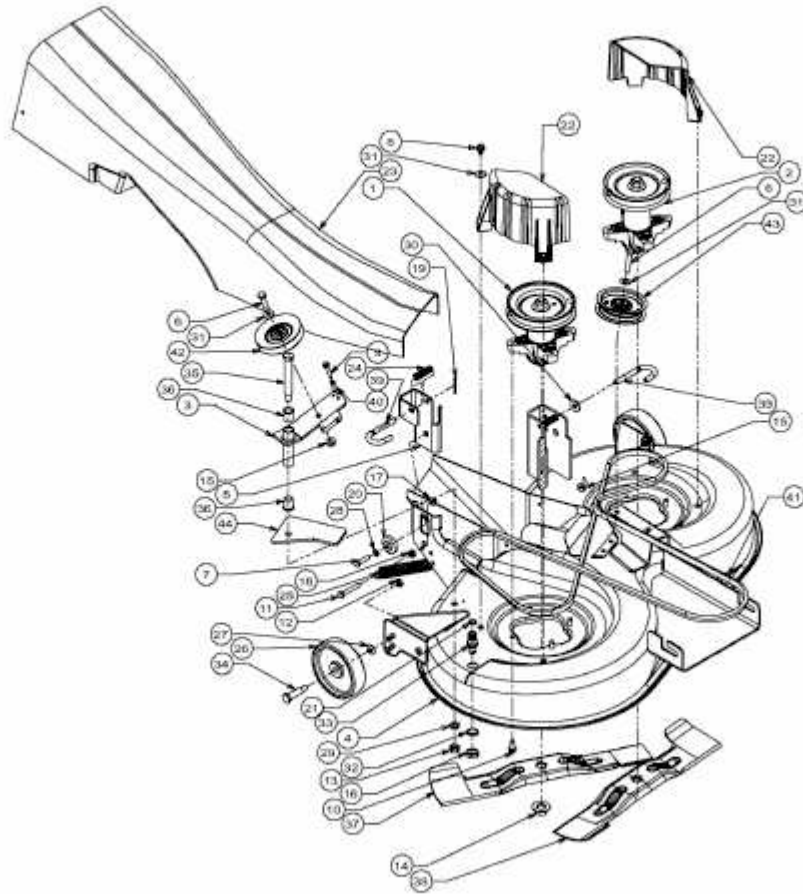


GLX 92 RHL > 13AD516E690 (2002) > MÄHWERK E (36"/92CM) MIT SPANN- UND UMLENKROLLE
(VERSION 2)



E3-07961A-01