

Style 4

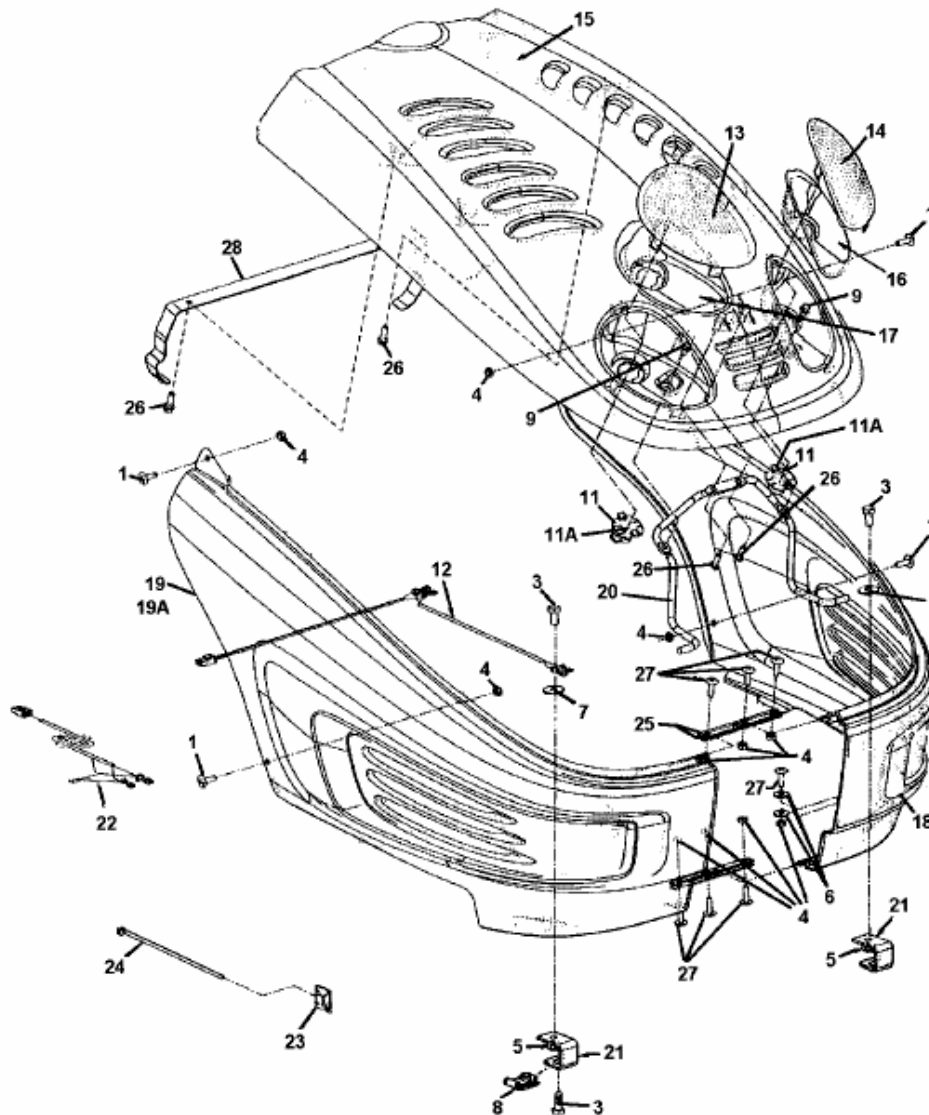


fig.

E3-01368B-01