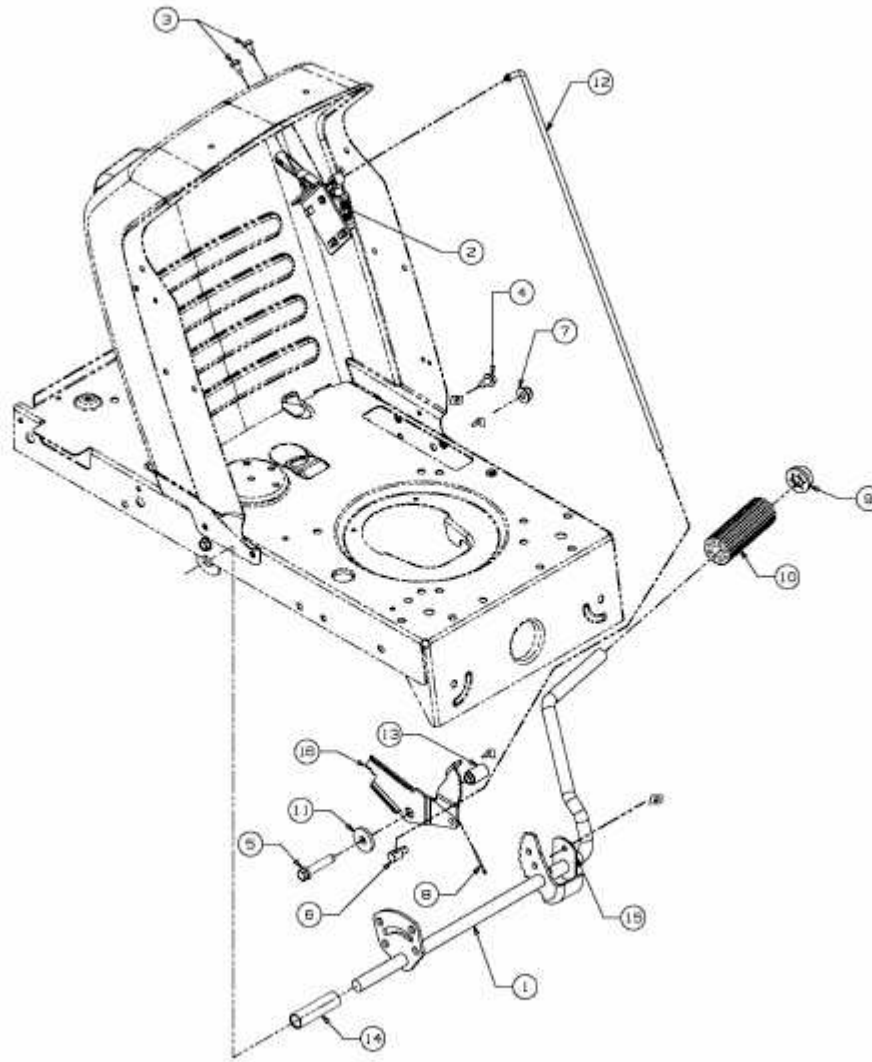


638 RL > 13AC762F370 (2008) > GESCHWINDIGKEITSREGELUNG, PEDALE



E3-02718A-01